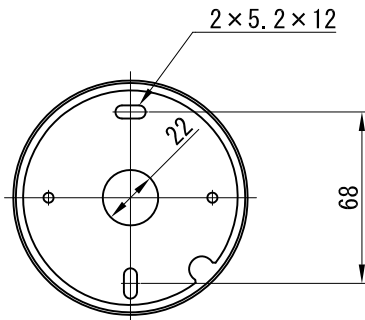
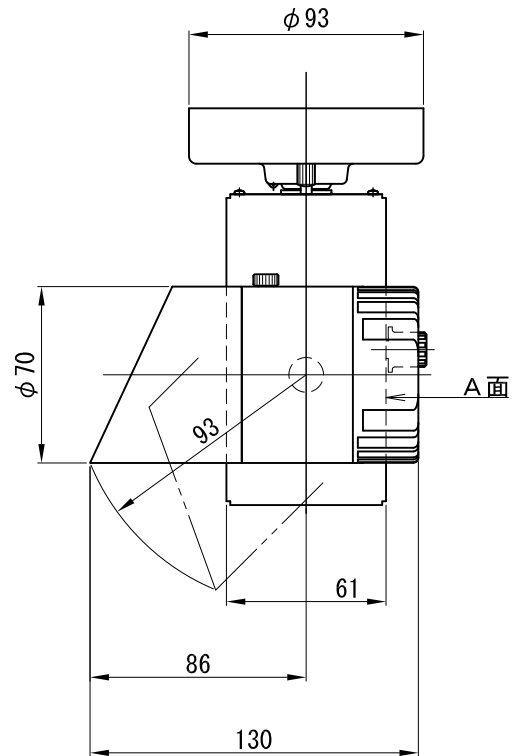
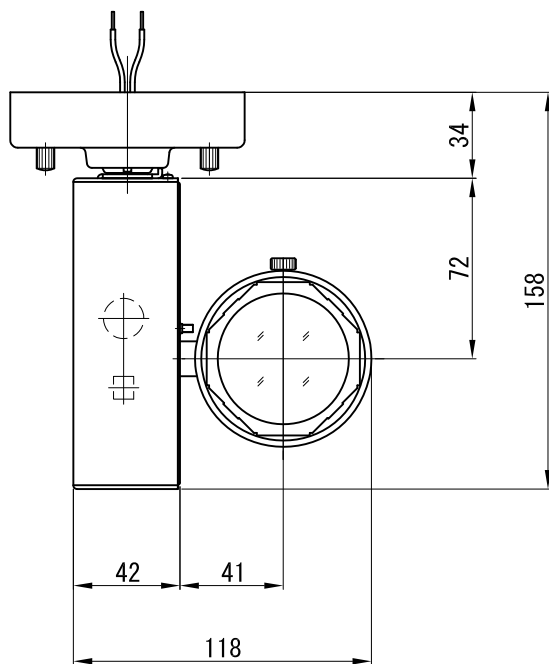
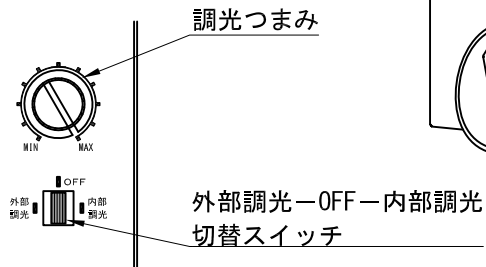


取付寸法

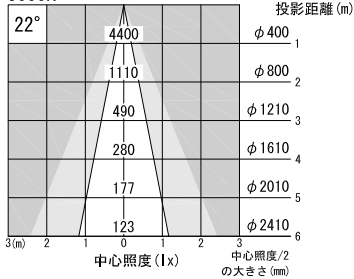


A面詳細 (1/2)

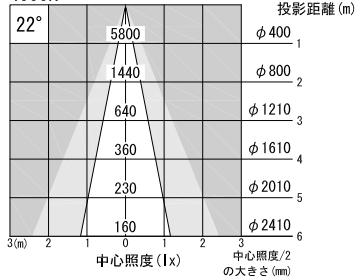


ミディアム

3000K



4000K



※ LEDの寿命は、周囲温度30°Cで使用したとき 35,000時間です
 ※ LEDの特性により、色温度や色味、光量のばらつきがあります

光源	3000K白色LED					品名	LEDウォールウォッシャ フランジ(丸座)取付		型番	■3000K 白色 シロ WWLW-23M (W) クロ WWLW-23M (B)
	4000K白色LED						■4000K 白色 シロ WWLW-24M (W) クロ WWLW-24M (B)			
尺度	1/3	単位	mm	電圧	100V	電力	入力 35W・LED 22W	備考	外部調光と内部調光の切替可能 付属品：タッピンねじ 4×25 2本	
作成	2015. 11. 6		重量	0.84kg	色種	シロ (W)・クロ (B)				