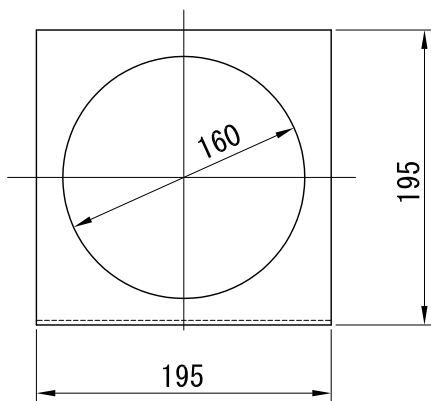
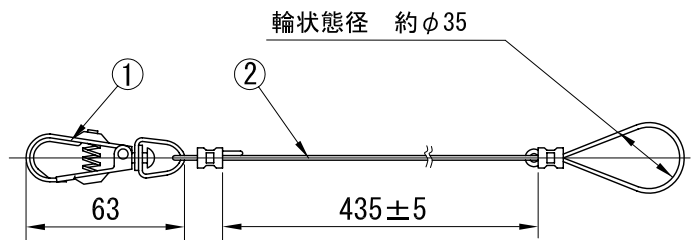


付属品

シートホルダ (S=1/5)



落下防止ワイヤー (S=1/3)



部番	名称	材質	備考
1	ナス環	SPC	耐荷重 20kgf
2	ステンレスワイヤ	SUS304	標準破断力 200kg

ランプ	ハロゲンランプ		50時間	口金寿命	G6.35	品名	舞台用ベリーナロー	型番	VN-250
	JC24V250W								
尺度作成	1/3	単位 mm	重量 1.5 kg	電圧電力	250W	備考			
	2002.7.1	重量色種	黒						