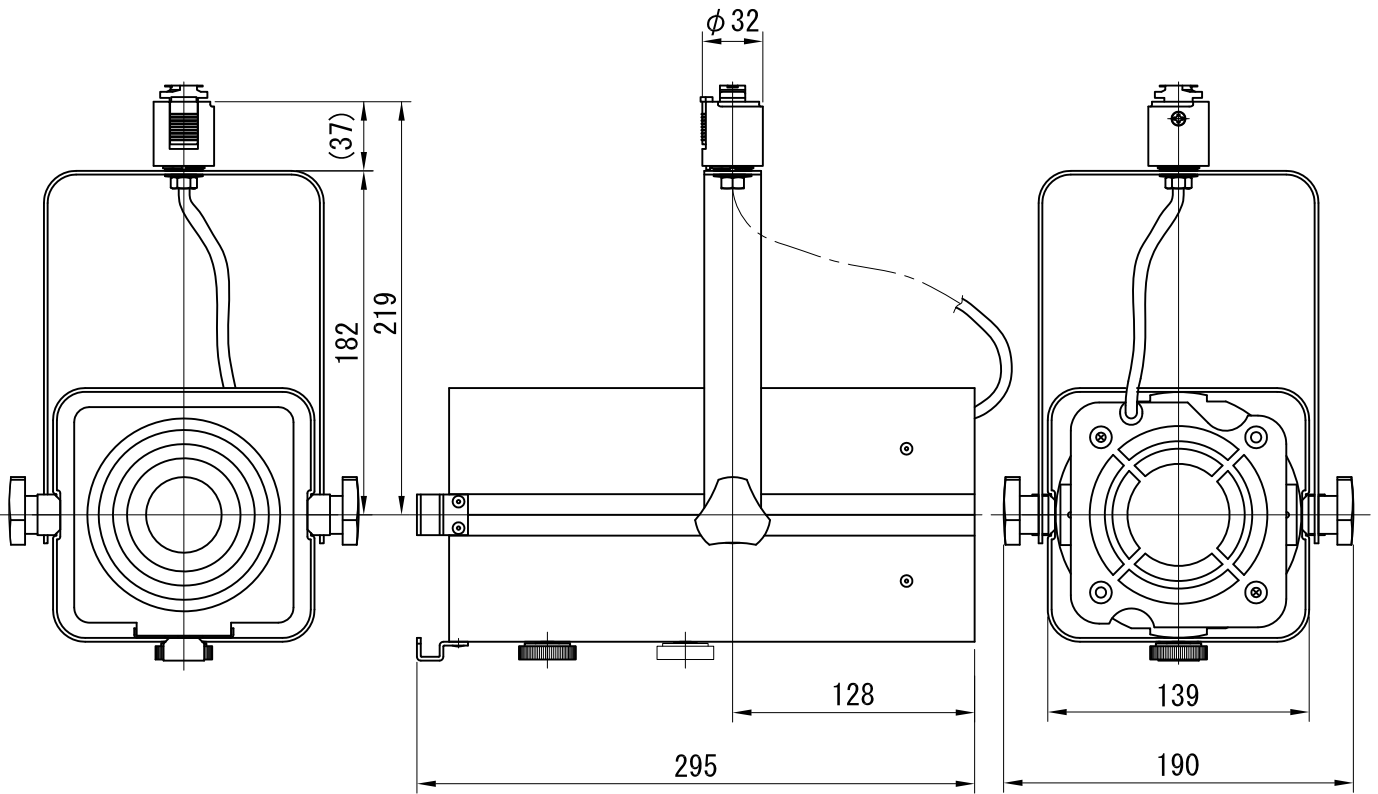
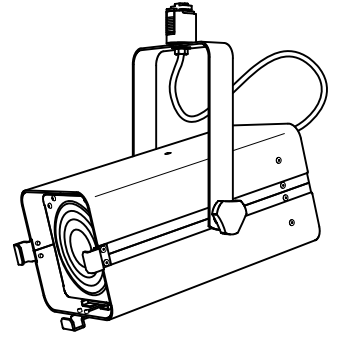
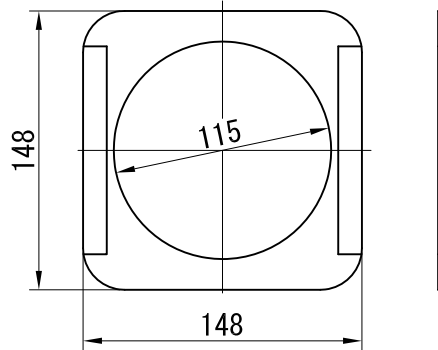


紙シートホルダー



| | | | | | | | | | | | |
|-----|-------------------------|--------|----|------|-----------|--------|------|-------------|--------|-------------|--------------|
| ランプ | ハロゲンランプ JCV100V300WA | | | | 口金 | E11 | 品名 | フレネルスポットライト | 型番 | 白 | H-0321 (W) P |
| | 寿命 | 2000時間 | 電圧 | 100V | 備考 | ソフトエッジ | | | | H-0321S () | 黒 |
| 尺度 | 1/4 | 単位 | mm | 重量 | 2.4 kg | 電力 | 305W | 備考 | ハードエッジ | H-0321H () | |
| 作成 | 2010. 1. 26 | | | 色種 | 白(W)・黒(B) | | | | | | |