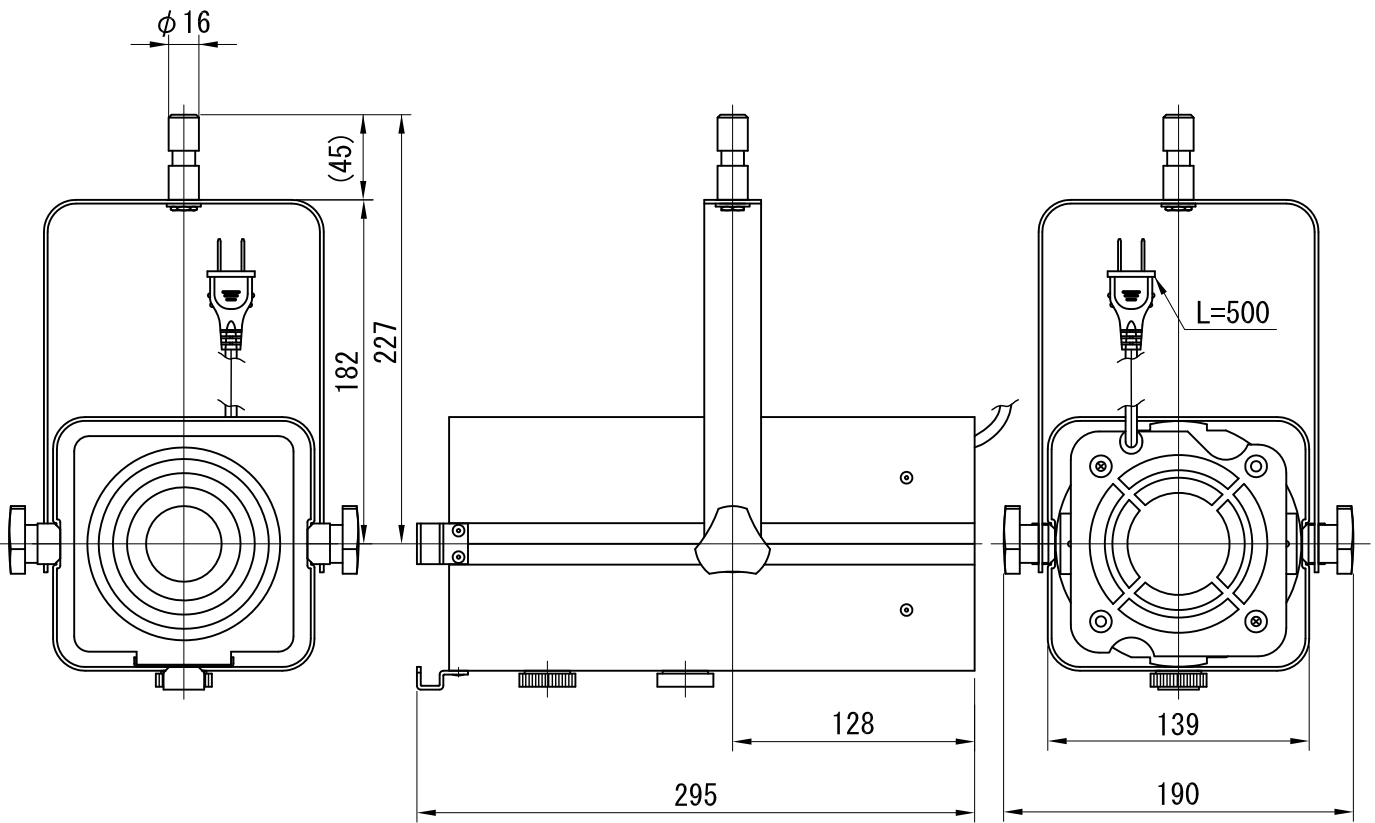
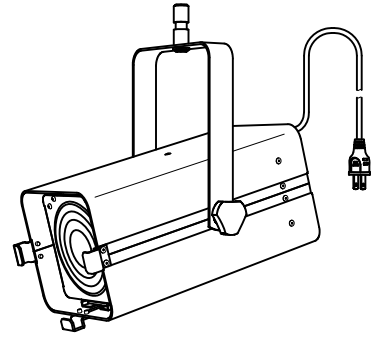
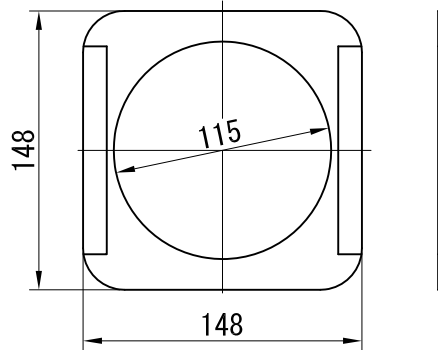


紙シートホルダー



ランプ	ハロゲンランプ JCV100V300WA				口金	E11	品名	フレネルスポットライト	型番	白	H-0321 (W) D
	寿命	2000時間	電圧	100V	黒	H-0321 (B) D					
尺度	1/4	単位	mm	重量	2.3 kg	電力	305W	備考	ソフトエッジ	H-0321S ()	
作成	2010. 1. 26		色種	白(W)・黒(B)		電力		ハードエッジ	H-0321H ()		