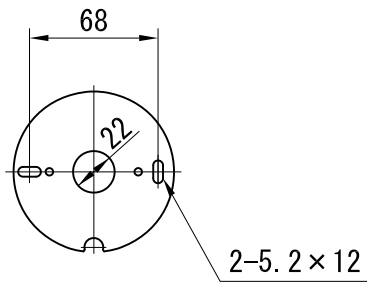
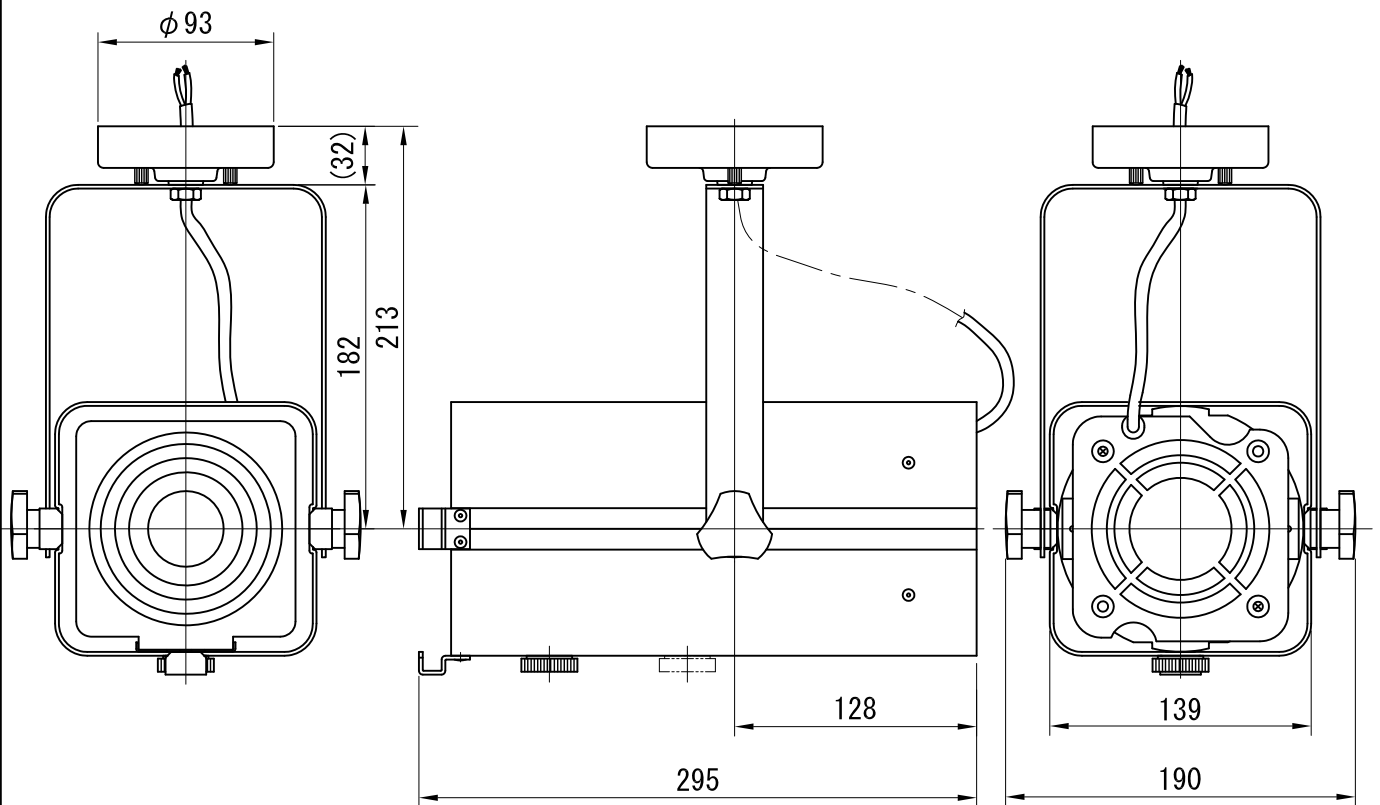
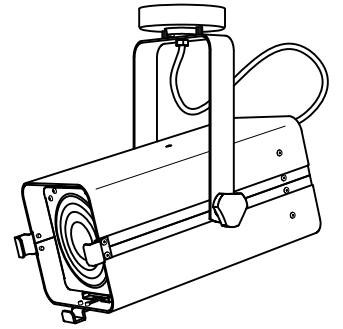
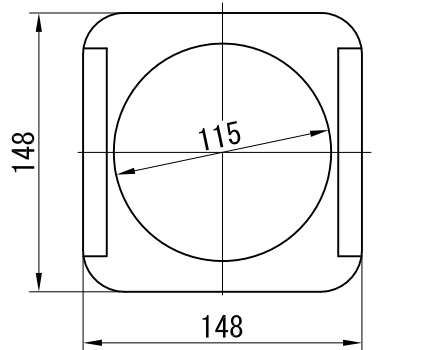


取付寸法



紙シートホルダー



ランプ	ハロゲンランプ JCV100V300WA				口金	E11	品名	フレネルスポットライト	型番	白	H-0321 (W)
	寿命	2000時間			電圧	100V				黒	H-0321 (B)
尺度	1/4	単位	mm	重量	2.5 kg	電力	305W	備考	ソフトエッジ H-0321S ( ) ハードエッジ H-0321H ( )		
作成	2010. 1. 26				色種	白(W)・黒(B)		<b>Beamax</b> <sup>®</sup>			