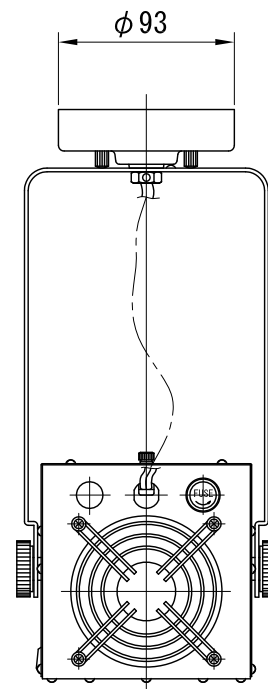
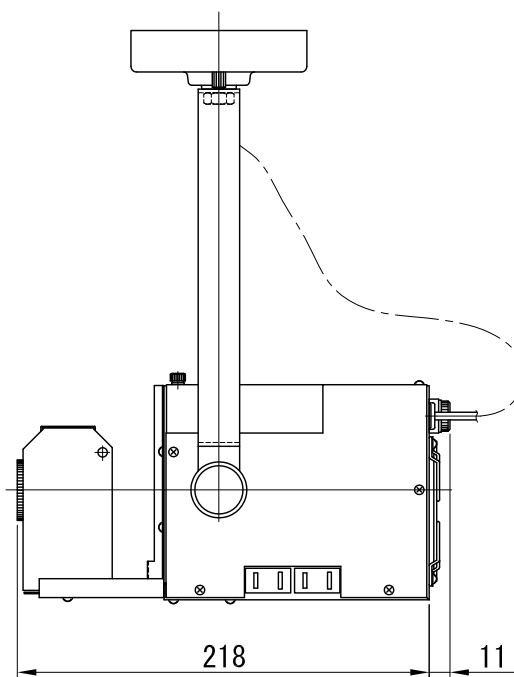
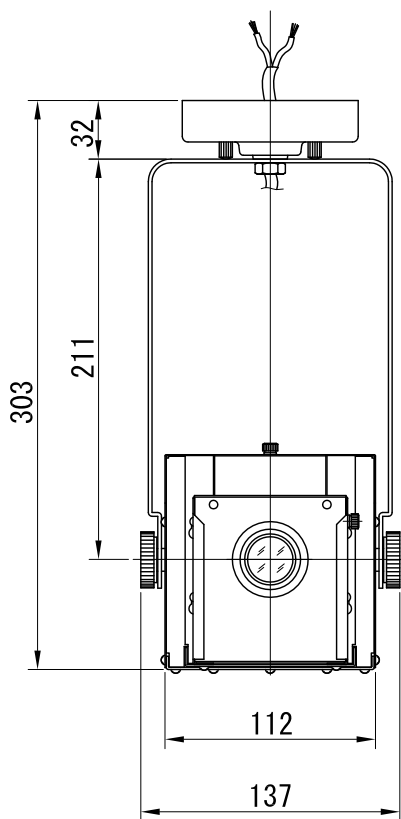
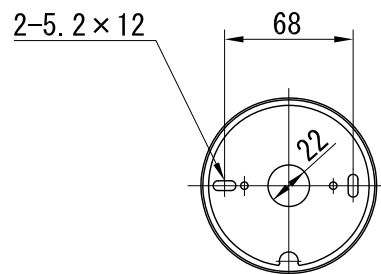


取付寸法



| | | | | | | | | | | | |
|-----|-------------------------|----|----|-----------|--------|----|-------|----|----------------------------|----|-------------|
| ランプ | ハロゲンランプ JCD100V300WT | | | | | 口金 | G6.35 | 品名 | エフェクトプロジェクタ | 型番 | EH-0301 () |
| | | | | | | 寿命 | 300時間 | | | | |
| 尺度 | 1/4 | 単位 | mm | 重量 | 2.2 kg | 電圧 | 100V | 備考 | Beamax [®] | | |
| 作成 | 2002. 6. 11 | | 色種 | 白(W)・黒(B) | | 電力 | 305W | | | | |