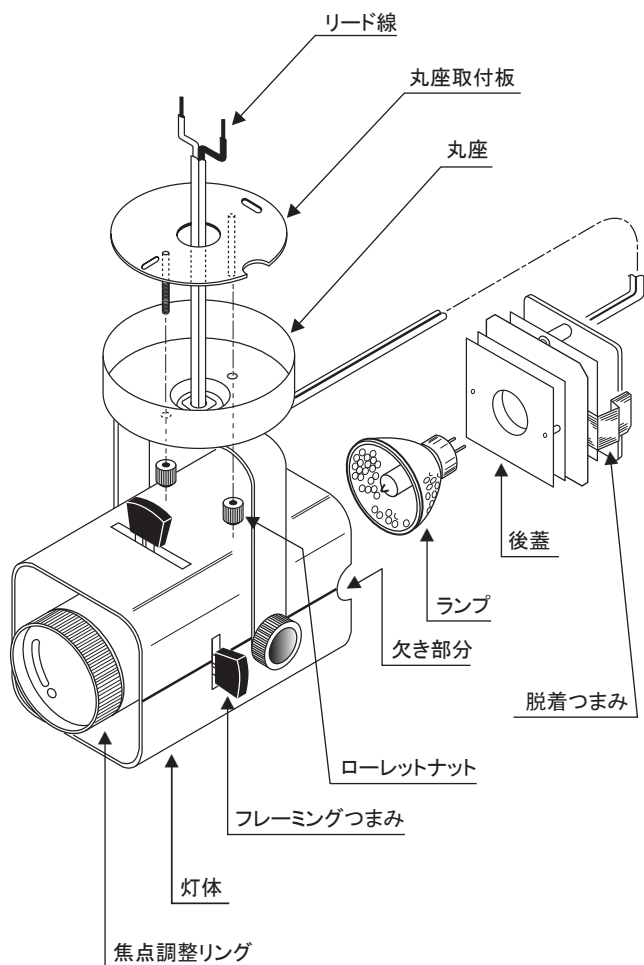


■各部の名称



■フレーミング

灯体の上下左右に付いているフレーミングつまみを動かして行います。

■焦点調整リング

焦点調整リングを回して行います。

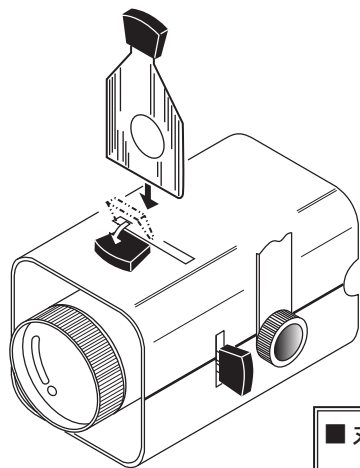
■カッターの挿入方法

●丸カッター ●ステンプレート ●ガラスプレート

灯体上部のフレーミング羽根のすぐ後ろ側に差し入れて下さい。

(上部のフレーミング羽根のみ長方形の窓が大きい)

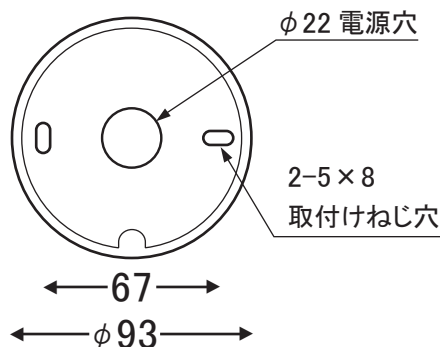
★羽根を少し前に倒すと挿入が楽です。



■丸カッターは別売品です。サイズは4種あります。
φ20・φ14・φ10・φ7

■器具の取付方法(丸座タイプ)

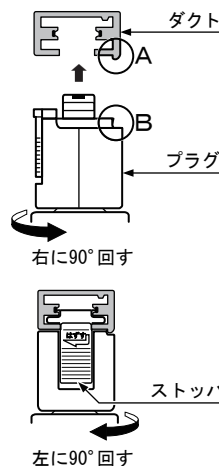
■取付け寸法図



※電源が切れていることを確認して下さい。

- ①丸座取付板を付属の取付ねじで補強材のある位置に取付けて下さい。
- ②器具のリード線を電源線に接続します。
- ③丸座の穴に丸座取付板のねじを通し、ローレットナットで丸座を固定します。

■器具の取付方法(ダクトプラグタイプ)



- ①A・Bの凹凸を合わせてプラグをダクトに差込んで下さい。
- ②プラグを右に90°回して下さい。
ストップがダクトに入り取付けが完了します。
- ③取外しは、ストップを下に押し下げて左に90°回して下さい。

■電球の交換

●交換電球

JCR100V75W(GX5.3) 寿命:1,000 時間

●交換の手順

- ①灯体・後部の左右にある半円の欠き部分に見える後蓋の脱着つまみをつまみ、後ろに引抜いて下さい。ランプが露出します。
- ②ランプを引抜き、新しいランプをソケットに差込んで下さい。
- ③灯体を後部からみて半円の欠き部分のレールに後蓋の脱着つまみを合わせ軽く押し込んで下さい。

★カチッと言う音で後蓋がセットされます。