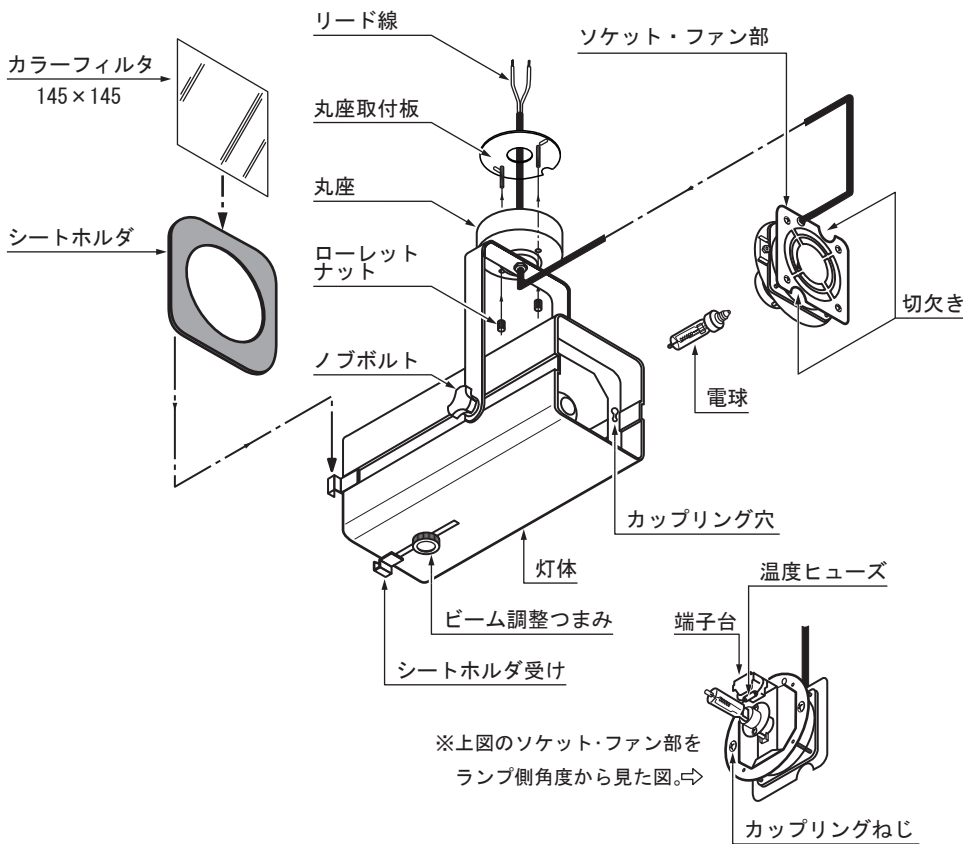


■各部の名称



H-0321S

拡散用凸凹をつけたフレネルレンズを使用。照射面の輪郭がソフトです。

H-0321H

拡散用凸凹のないフレネルレンズを使用。照射面の輪郭がはっきり出ます。平凸レンズを使用したスポットライトに近い効果が得られます。

■取付方法

※器具はビーム調整つまみが下にくる様に取付けて下さい。

- ①丸座取付板を付属の取付ねじで補強材のある位置に取付けて下さい。
- ②器具のリード線を電源線に接続します。
- ③丸座の穴に丸座取付板のねじを通し、ローレットナットで丸座を固定します。

■電球の交換

●交換電球

E-11 JCV 100V 300WA

交換用電球は器具をお求めの販売店からご購入して下さい。指定以外の電球をご使用になりますと明るさが落ちる場合があります。

●交換上の注意

電球交換は必ず電源を切ってから行って下さい。交換は清潔な手袋をはめて行うのが理想的です。素手で行う時は電球に清潔な布をまくか電球のセラミックの部分を持って下さい。そうすれば指紋等の汚れで電球の効率が落ちずに済みます。

●交換の手順

- ①灯体後部の半円形の切欠きに指を入れ、左に回しソケット・ファン部を外します。
- ②電球を交換します。
- ③ソケット・ファン部のカップリングねじを灯体のカップリング穴に合わせ、右に回し取付けます。

■使用上の注意

1. ハロゲン電球は点灯中のショックに弱いので、器具に振動、衝撃等を与えないで下さい。
2. 器具は屋内用です。水に濡れたり、結露したりする所では使用できません。
3. ワット数の大きな電球は入れないで下さい。温度が上がりが危険です。

●電源について

1. 電源はAC100Vのコンセントから直接とって下さい。同じコンセントに他の電気製品と一緒に接続する場合は電源容量に注意して下さい。
2. 周囲温度35℃以下、電源電圧110V以下でご使用下さい。これ以上の条件でお使いになると事故を招く恐れがあります。

●ファンについて

器具の冷却のため、ファンを内蔵しています。また、ファンが故障したとき、器具の過熱を防止する為に温度ヒューズを内蔵しています。ファンは信頼性の高いものを使用していますが万一故障しますと異常音を発したり、温度ヒューズが働き電源を切りますので、このような場合はお求めの販売店にご相談下さい。

●保守と清掃

1. 器具はむやみに分解したり、改造したりしないで下さい。
2. 全面のレンズ、器具内部のレンズが汚れた場合はアルコールに浸した柔らかい布で拭いて下さい。
3. 器具の外表面が汚れた場合は乾いた布、または中性洗剤を浸した柔らかい布で拭いて下さい。シンナーやベンジン等、揮発性のものは、絶対に使わないで下さい。
4. 電球交換の時、器具内のホコリのたまり具合を点検し、多量にたまっている場合は電気掃除機等で吸い取って下さい。ホコリが付着したまま使用を続けると冷却効果が落ち温度ヒューズが働き電源が切れる事があります。