

取扱説明書 LED フォローピンスポット FL-0101 (W)

白色 LED 5000K 光源:145W 入力:AC100V 175W 重量:10 kg

Beamax[®]

A アイリスシャッター

開閉レバーを動かしてスポットサイズを連続して変えられます。明るさは変わりません。

全開時のスポットサイズはスポットサイズ調整つまみで変えてください。

アイリスシャッターは閉じたままでも焼き付きません。

B 後蓋

長期間器具を使用していると冷却ファンの周囲にごみが溜ります。ローレットねじをゆるめ、後蓋を外して清掃してください。

C 減光フィルタ

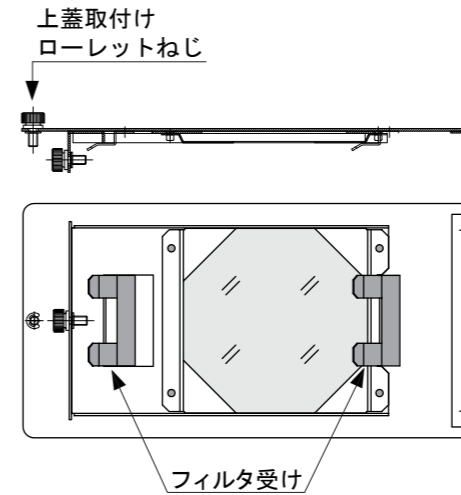
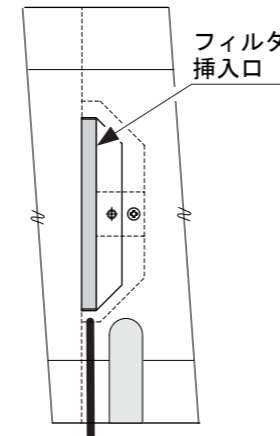
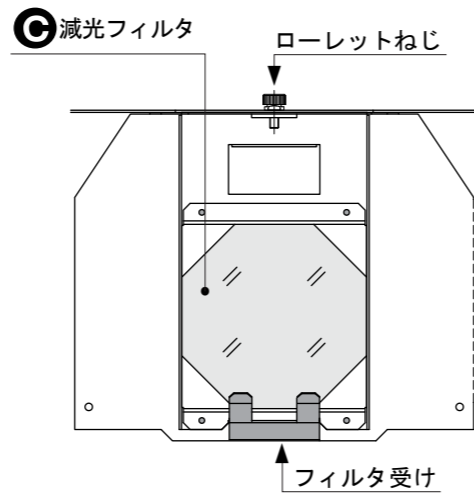
スポットが当たっている人が器具を見た時の眩しさを軽減します。減光フィルタを挿入すると明るさが約 80% になります。

外し方

ローレットねじをゆるめ減光フィルタを引き抜き、上蓋の裏側に収納してください。

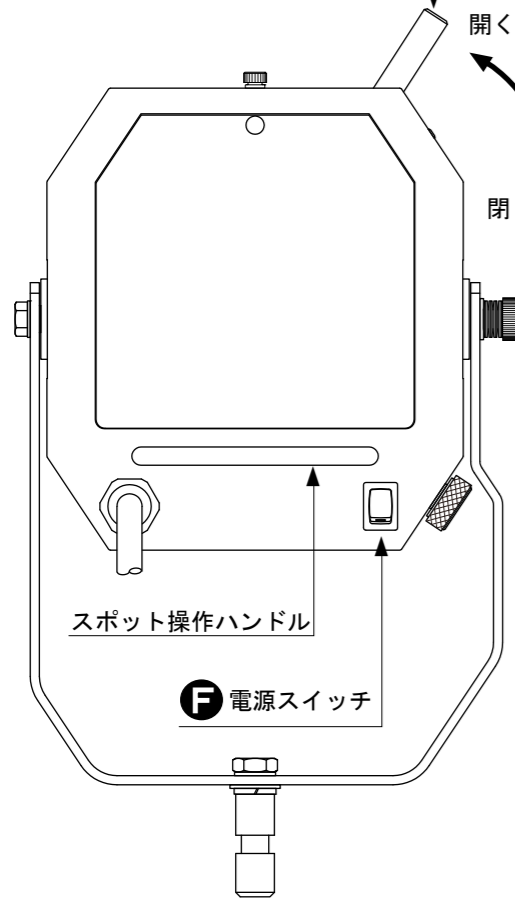
D 上蓋

1. 減光フィルタを外した時は、上蓋の裏側に収納してください。
2. レンズが汚れた時は、上蓋を外して清掃してください。



上蓋の裏側フィルタ収納状態
フィルタを図の様に上蓋の裏側に置き、右側にスライドしてフィルタ受けに挟み込んでください。

A アイリスシャッター開閉レバー



E 本体上下動固定ハンドル

ハンドルとアイリスシャッターレバーが重なった位置

ボタンを押しながらハンドルを引き回転

E 本体上下動固定ハンドル

ハンドルを外側に引くと器具をロックしたままでハンドル位置が変えられます。アイリスシャッターのレバーとハンドル位置が重ならない位置に動かしてください。ハンドル中心のボタンを押しながらハンドルを外側に引き、ハンドルを回してください。

F 電源スイッチ

電源プラグをコンセントに差し込み電源スイッチをONにして点灯してください。

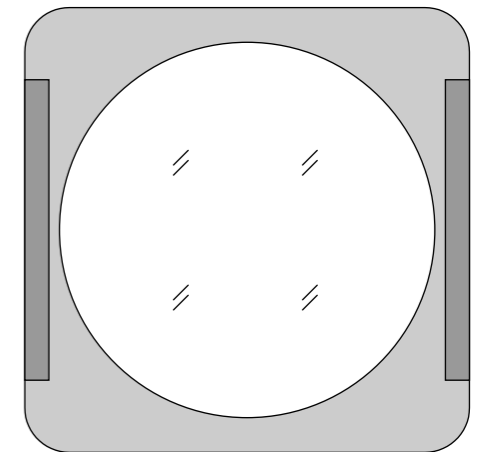
G ピント調整

ピント調整つまみをゆるめ、つまみを前後に動かして調整をしてください。調整後はつまみを十分に締め付けてください。

H スポットサイズ調整つまみ

H スポットサイズ調整

アイリスシャッターを全開にして、スポットサイズ調整つまみをゆるめ、つまみを前後に動かして、スポットサイズを決めてください。サイズを小さくすると明るくなり、大きくすると暗くなります。調整後はつまみを十分に締め付けて下さい。



シートホルダ
フィルタサイズ
196 X 196

※ LED の寿命は、周囲温度 30°C で使用したとき 35,000 時間です。
※ LED の特性により、色温度や色味、光量のばらつきがあります。

日本応用光学株式会社