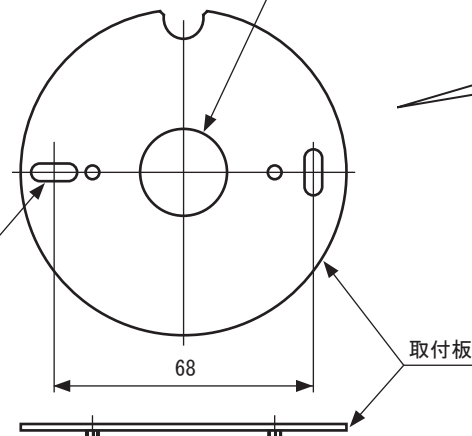


【ご注意】

フィルムは消耗品です。
常に光を受けていますと
フィルムが色抜けしてきます。
この時は交換をして下さい。

2-5.2×12 取付用穴

φ22 電源用穴



■器具の取付方法

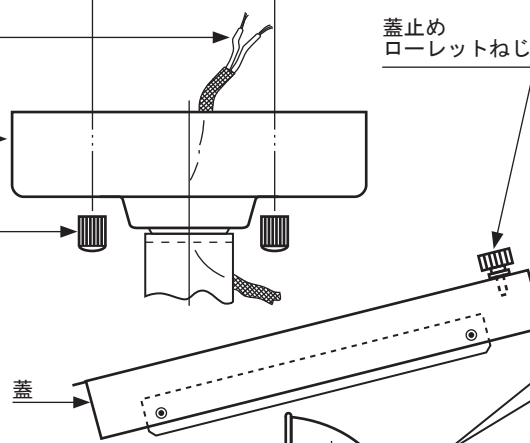
- ①取付板をしっかりと取付けて下さい。
- ②リード線を電源線に接続します。
- ③丸座の穴に取付板のねじを通し、ローレットナットで固定して下さい。

リード線

蓋止め
ローレットねじ

丸座

ローレットナット



■ランプの交換

●交換上のご注意

ランプ交換は必ず電源を切り、
交換して下さい。

●交換の手順

- ①蓋を外して下さい。
蓋止めローレットねじをゆるめ外します。
- ②ランプを少し後ろにずらし、
上へ引き抜いて下さい。
- ③ランプをソケットから外します。
- ④新しいランプをソケットに差込みます。
- ⑤ランプ固定ばねの中を通る様、
上から差込んで下さい。

■フィルムの交換方法

- ①蓋を外して下さい。
蓋止めローレットねじをゆるめ外します。
- ②フィルム固定ばねのフック部
を解除し、フィルムを交換して
下さい。

ランプ
JR12V50W MF-50S
寿命：4000H

ソケット

ピント調整リング

フック部

35mm
フィルム・マウント

ピント調整ローレットねじ

■ピント調整

ローレットねじを緩め、ピント
調整リングを前後し、フィルムの
ピントを合わせて下さい。

フィルム固定ばね

ランプ固定ばね

■ヒューズの交換

器具保護のため、器具後面に
ヒューズがあります。ランプが切れ
た時はヒューズも同時にきれる事
がありますのでヒューズを点検して
下さい。また、ランプ切れでないに
点灯しない場合もヒューズを点検
して下さい。

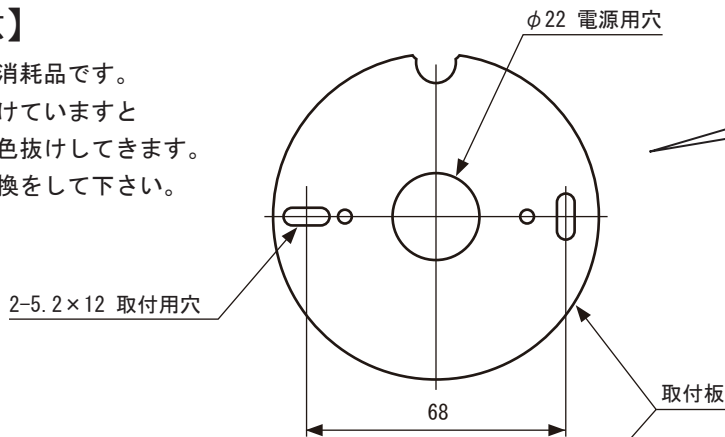
◆ヒューズは必ず指定のもの
をご使用下さい。

ヒューズホルダ

3 A ガラス管ヒューズ
φ6.4 L=30

【ご注意】

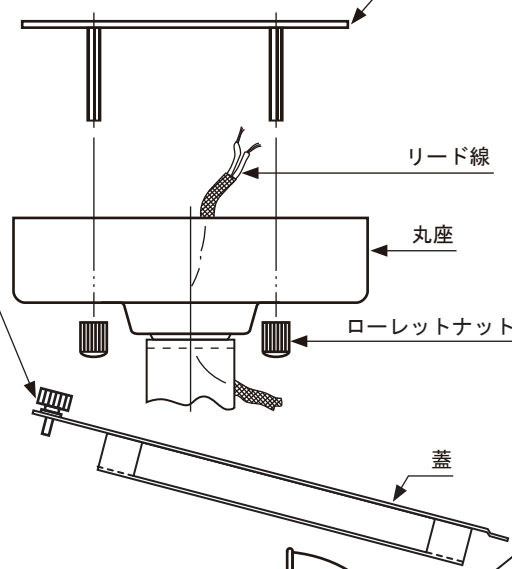
フィルムは消耗品です。
常に光を受けていますと
フィルムが色抜けしてきます。
この時は交換をして下さい。



■器具の取付方法

- ①取付板をしっかりと取付けて下さい。
- ②リード線を電源線に接続します。
- ③丸座の穴に取付板のねじを通し、ローレットナットで固定して下さい。

蓋止めローレットねじ



■ランプの交換

●交換上のご注意

ランプ交換は必ず電源を切り、交換して下さい。

●交換の手順

- ①蓋を外して下さい。
蓋止めローレットねじをゆるめ外します。
- ②ランプを少し後ろにずらし、上へ引き抜いて下さい。
- ③ランプをソケットから外します。
- ④新しいランプをソケットに差込みます。
- ⑤ランプ固定ばねの中に通る様、上から差込んで下さい。

■フィルムの交換方法

- ①蓋を外して下さい。
蓋止めローレットねじをゆるめ外します。
- ②フィルム固定ばねのフック部が上に来た時、器具後部のフィルム回転スイッチを切して下さい。
- ③フックを解除し、フィルムを交換して下さい。

ランプ
JR12V50W MF-50S
寿命：4000H

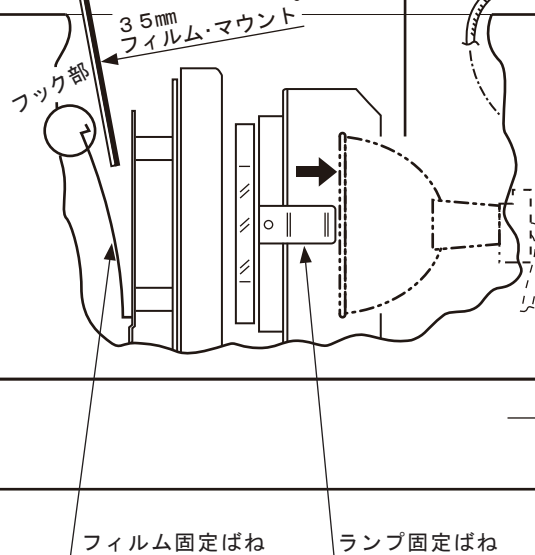
ソケット

■ヒューズの交換

器具保護のため、器具後面にヒューズがあります。ランプが切れた時はヒューズも同時に切れる事がありますのでヒューズを点検して下さい。また、ランプ切れでないのに点灯しない場合もヒューズを点検して下さい。

◆ヒューズは必ず指定のものをご使用下さい。

ピント調整リング



ヒューズホルダ

■ピント調整

ローレットねじを緩め、ピント調整リングを前後し、フィルムのピントを合わせて下さい。

3 A ガラス管ヒューズ
φ6.4 L=30

フィルム回転スイッチ