

WWNC-22N/22SN

Beamax®
日本応用光学株式会社

FullColor LED Spotlight Narrow Beam 高天井用

LED

Full Color

SPOT



WWNC-22N(B)P



WWNC-22N(W)P

RGBW マルチチップ LED を光源とし、専用リモコンによるフルカラーライティングが可能なウォールウォッシャーです。美術館、画廊、博物館などのディスプレイに最適です。高天井用のナロー配光です。

■ LED 光源

電源を含めた消費電力が 33W と小さく自然空冷です。ハロゲン光源に比べて紫外線・赤外線放射が極めて少ないので、光による悪影響を抑えられます。また消費電力と空調負荷を大幅に低減できます。光源の効率が高く自然空冷です。

■ フルカラー光源

一つの素子に赤 (R)、緑 (G)、青 (B)、白 (W) の 4 種類のチップが小さくパッケージされています。光の利用効率が高く、RGBW 4 色が無理なく混合して、色むらのほとんどない光を照射します。コンパクトな器具に RGBW マルチチップ LED を 4 個搭載しています。

■ リモコンで調光と調色

別売の赤外線ライトコントローラで、電源 ON/OFF と調光・調色をします。RGBW 4 色の LED を制御して、照明条件に合わせた自在な照明ができます (●リモコン操作を参照)。位相調光回路を使用した外部調光はできません。

■ 二種類のレンズと配光

対象物に当てられた光の周辺が徐々に暗くなり、光が当たっている所と当たらない所の境が目立ず柔らかな光です。レンズの違いにより、ビーム角が 18° のナローと、12° のスーパーナローの配光があります。

定格・仕様

型式名称	WWNC-22
定格電圧・消費電力	AC100V 50/60Hz 33W
使用 LED・定格寿命	RGBW マルチチップ LED [定格寿命 35,000 時間]
冷却方法	自然空冷
レンズ	LED 集光レンズ、拡散レンズ 1 枚
質量 [ダクトプラグ取付]	1.3kg
本体材質・仕上げ	耐食アルミニウム合金板 薄鋼板 [メラミン焼付塗装 シロ・クロ]
別売品	コントローラ WWLC-001 [付属品: 照射範囲制限キャップ]

WWNC-22N/22SN

FullColor LED Spotlight Narrow Beam 高天井用

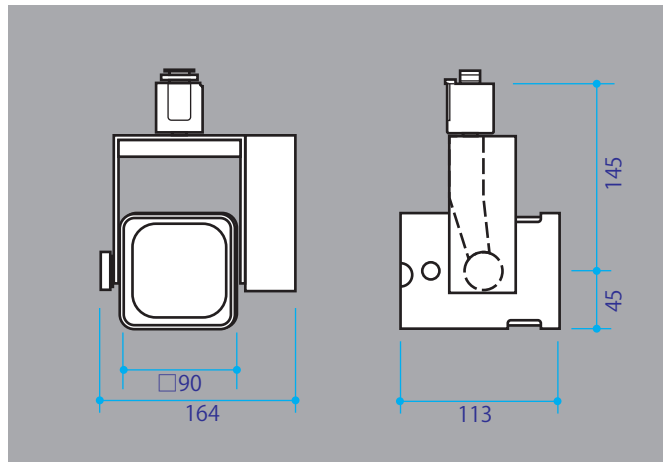
● バリエーション / 型式名称



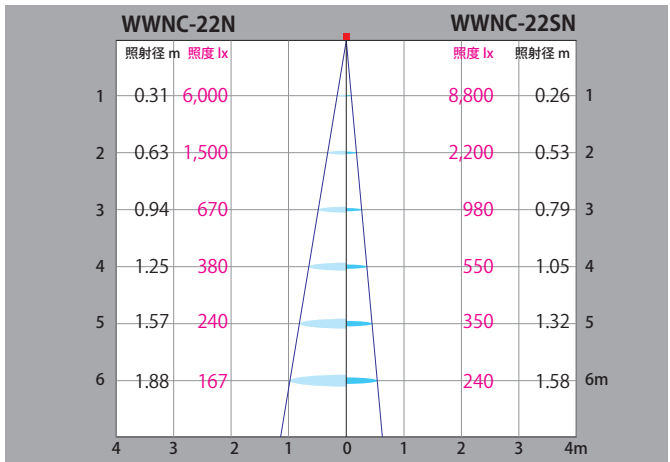
レンズ
本体色
取付方法

N: ナロー SN: スーパーナロー
B: クロ W: シロ
無表記: フランジ [丸座] P: ダクトプラグ D: ダボ H: ミニハンガ

● 外形寸法 [ダクトプラグ取付]



● 配光 / 照度



● リモコン操作 [調光・調色]

WWLC-001 [別売]

別売の赤外線ライトコントローラです。電源の ON/OFF、調光と調色ができます。LED 光源の RGBW の強度を調節して最適な光色を作り、セットボタンの一つを選んで登録・再現をします。予め用意された 3000K と 4000K に加え、4 つのユーザ登録が可能です。この 4 個のボタンには出荷時、4200K、3600K、3200K、3100K 近辺の白色光が設定してあります。カラーライティングも可能です。赤外線の照射口に付属の照射範囲制限キャップを取り付けると、照射範囲が狭くなり個別に器具の制御が可能になります。器具を高天井に取り付けた場合の調整に便利です。

白色光色温度調整

カラーライティング

● アタッチメント

角ハニカムルーバー
WWL-001

レンズの前に取り付けて、レンズのグレアを少なくします。中心照度は 5% 暗くなり、ビーム角はナローが 15°、スーパーナローが 10° になります。

両面フロスト
拡散ガラス
WWN-002
ビーム角 18°

片面フロスト
拡散ガラス
WWN-003
ビーム角 12°

