

WSLC-22 ・ WWLC-22

Beamax®
日本応用光学株式会社

FullColor LED Spotlight

LED

Full Color

SPOT

Wall Washer



RGBW マルチチップ LED を光源とし、専用リモコンによるフルカラーライティングが可能なウォールウォッシャーです。美術館、画廊、博物館などのディスプレイに最適です。

前筒の形状により、スポットとウォールウォッシャーの二つのタイプがあります。

■ LED 光源

電源を含めた消費電力が 33W と小さく自然空冷です。ハロゲン光源に比べて紫外線・赤外線放射が極めて少ないので、光による悪影響を抑えられます。また消費電力と空調負荷を大幅に低減できます。

■ フルカラー光源

一つの素子に赤 (R)、緑 (G)、青 (B)、白 (W) の 4 種類のチップが小さくパッケージされています。光の利用効率が高く、RGBW4 色が無理なく混合して、色むらのほとんどない光を照射します。コンパクトな器具に RGBW マルチチップ LED を 4 個搭載しています。

■ リモコンで調光と調色

別売の赤外線ライトコントローラで、電源 ON/OFF と調光・調色をします。RGBW 4 色の LED を制御して、照明条件に合わせた自在な照明ができます (●リモコン操作を参照)。位相調光回路を使用した外部調光はできません。

■ 二種類のレンズと配光

対象物に当てられた光の周辺が徐々に暗くなり、光が当たっている所と当たらない所の境が目立らず柔らかな光です。レンズの違いにより、ビーム角が 32° のスタンダードと、26° のミディアムの配光があります。

ビーム角：中心照度の 1/2 になる位置 - 直径を光源から見た時の角度

■ 二種類の前筒と回転

灯体は前筒と後筒から構成され、前筒は自由に回転できます。前筒には前の部分をストレートにカットしたスポットと、斜めにカットしたウォールウォッシャーがあります。ウォールウォッシャーでは、前筒部を回転して光の分布を変えたり、レンズの前面や前筒内部での余計な反射光の方向を変えることができます。

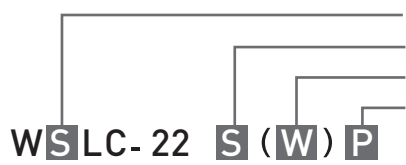
定格・仕様

型式名称	WSLC-22	WWLC-22
前筒形状	スポット	ウォールウォッシャー
定格電圧・消費電力	AC100V 50/60Hz 33W	
使用 LED・定格寿命	RGBW マルチチップ LED [定格寿命 35,000 時間]	
冷却方法	自然空冷	
レンズ	LED 集光レンズ 拡散レンズ 1 枚 [スタンダード：32° ・ミディアム：26°]	
質量 [ダクトプラグ取付]	0.85kg	
本体材質・仕上げ	耐食アルミニウム合金管および板 薄鋼板 [メラミン焼付塗装 シロ・クロ・グレー]	
別売品	コントローラ WWLC-001 [付属品：照射範囲制限キャップ]	

WSLC-22・WWLC-22

FullColor LED Spotlight

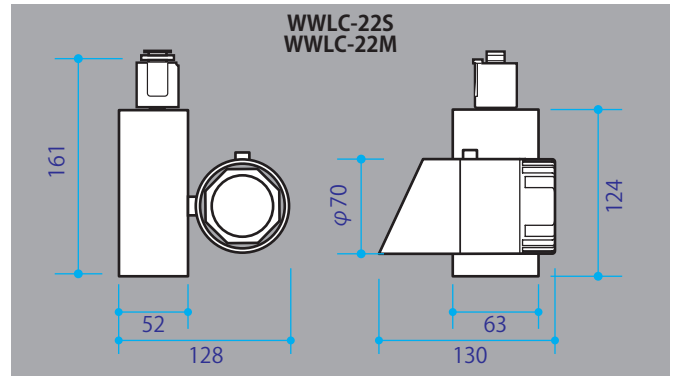
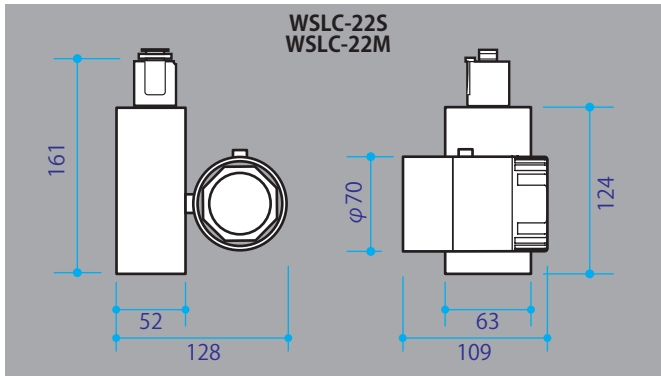
● バリエーション／型式名称



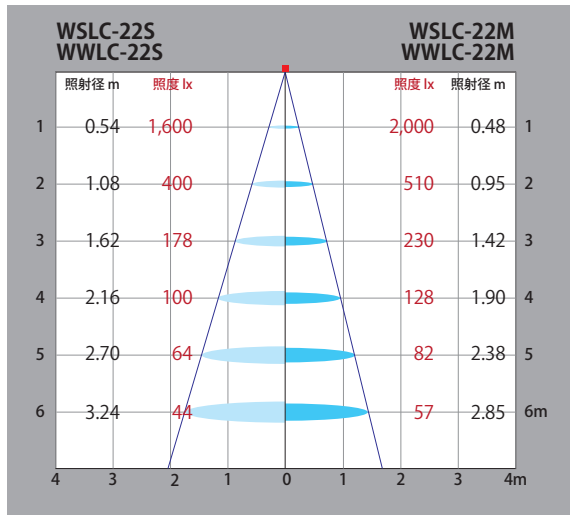
前筒形状
レンズ
本体色
取付方法

S：スポット [ストレートカット] W：ウォールウォッシャー [斜めカット]
S：スタンダード M：ミディアム
B：クロ W：シロ G：グレー
無表記：フランジ [丸座] P：ダクトプラグ P2W：縦付け横付け切替ダクトプラグ
D：ダボ H：ミニハンガ

● 外形寸法 [ダクトプラグ取付]



● 配光 / 照度



● リモコン操作 [調光・調色]

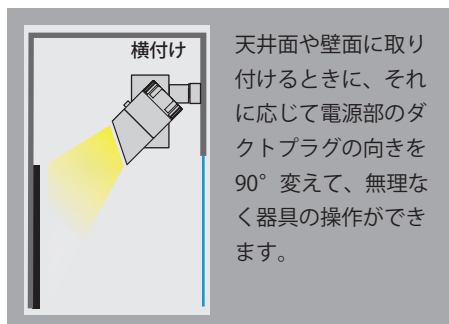
別売の赤外線ライトコントローラです。電源のON/OFF、調光と調色ができます。LED光源のRGBWの強度を調節して最適な光色を作り、セットボタンの一つを選んで登録・再現をします。予め用意された3000Kと4000Kに加え、4つのユーザ登録が可能です。この4個のボタンには出荷時、4200K、3600K、3200K、3100K近辺の白色光が設定してあります。カラーライティングも可能です。赤外線の照射口に付属の照射範囲制限キャップを取り付けると、照射範囲が狭くなり個別に器具の制御が可能になります。器具を高天井に取り付けた場合の調整に便利です。

WWLC-001 [別売]

白色光色温度調整

カラーライティング

● 縦付け横付け切替ダクトプラグ [P2W]



● アタッチメント

スポット前筒部 [ストレートカット]

スタンダード配光
WSL-010(W)
WSL-010(B)
WSL-010(G)
ミディアム配光
WSL-011(W)
WSL-011(B)
WSL-011(G)

ウォールウォッシャー前筒部 [斜めカット]

スタンダード配光
WWL-010(W)
WWL-010(B)
WWL-010(G)
ミディアム配光
WWL-011(W)
WWL-011(B)
WWL-010(G)

丸ハニカムルーバー WWL-001

レンズの前に取り付けて、レンズのグレアを少なくします。中心照度は5%から7%暗くなり、ビーム角は少し狭くなります。

