

Very Narrow Beam Spot

HALOGEN

SPOT



VN-250

熱線を 80% カットする直径 178mm の大口徑 PAR56 コールドミラーと、24V250W、100V250W、100V300W の電球の組み合わせで、強力な光のビームとスポットを投影します。スモークマシーンと組み合わせると効果的です。舞台やイベントなどで何台も並べて使用し、強いインパクトを与えることができます。

■ 強力なビーム光

強力な光のビームを出すために、反射鏡の焦点に電球のフィラメントを置き、その形状を直接投影します。明るく輝いているフィラメントをそのまま投影するため、スポットの形状はきれいな円形にはなりません。

■ ランプ・ソケットユニット

本体後部のランプ・ソケットユニットは、90° 異なる二つの位置に取り付けられます。フィラメントはランプの先端から見ると、長円形になっていてその形が投影され、90° 回すことによりスポットが上下あるいは左右に長い円になります。ユニット後部の摘みを回すと電球が移動し、スポットが円に近い形からひょうたん形にまで変化します。ユニットは右または左に回すと外れ、電球が露出するので交換が容易です。

■ 自然空冷

ファンによる冷却をしていないので舞台やイベント、特に音を嫌う場合の使用に適します。調光や点滅が自由にできます（トランスを介して使用する場合は制限があります）。使用中は灯体が高温になりますので、十分注意してお使い下さい。電球のピンとソケットの接触部分の酸化が進むと、接触抵抗によりさらに温度が高くなって電球の寿命が短くなります。定期的にソケットの交換が必要です。

■ 軽量

灯体をプレス絞り、へら絞りで作っています。軽量コンパクトで、持ち運び、取り付け、収納が容易です。

■ グレア防止キャップ

電球からの直接光が目に入り眩しくないように、グレア防止キャップが付いています。ビームの外から反射鏡を見ても眩しくありません。

■ 4灯シリーズコード

24V ランプを使用する場合、4台をシリーズに接続し 100V で点灯できます。このための4灯シリーズコードを用意しています。シリーズ点灯の場合は、特性の揃ったランプをご使用ください。

定格・仕様

型式名称	VN-250		
定格電圧・消費電力	実装電球と同じ [24V250W 電球は 4 灯シリーズ接続により 100V 点灯が可能]		
適合電球	ハロゲン JC24V250W 3,400K 8,500 lm [定格寿命 50 時間]	ハロゲン JCD100V250WB 3,050K 6,000 lm [定格寿命 300 時間]	ハロゲン JCD100V300WT 3,100K 6,900 lm [定格寿命 300 時間]
冷却方法	自然空冷		
電源コード	長さ 500mm T 型プラグ付 [標準] C-20P または C-30P [特注]		
質量 [ダボ取付]	1.5kg		
本体材質・仕上げ	薄鋼板 [メラミン焼付塗装 クロ]		
付属品	シートホルダ 落下防止ワイヤ		

VN-250

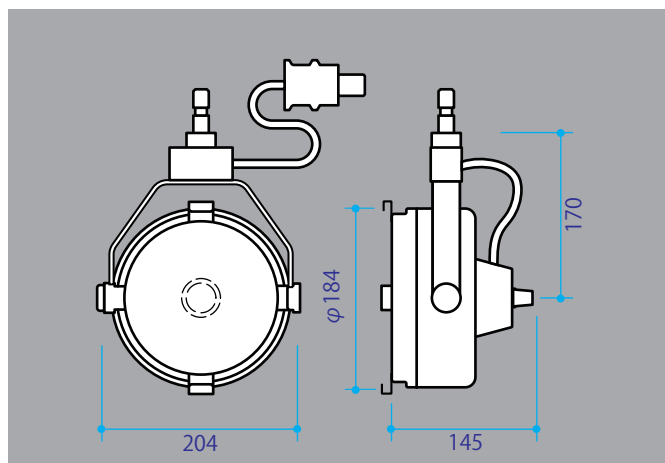
Very Narrow Beam Spot

● バリエーション / 型式名称

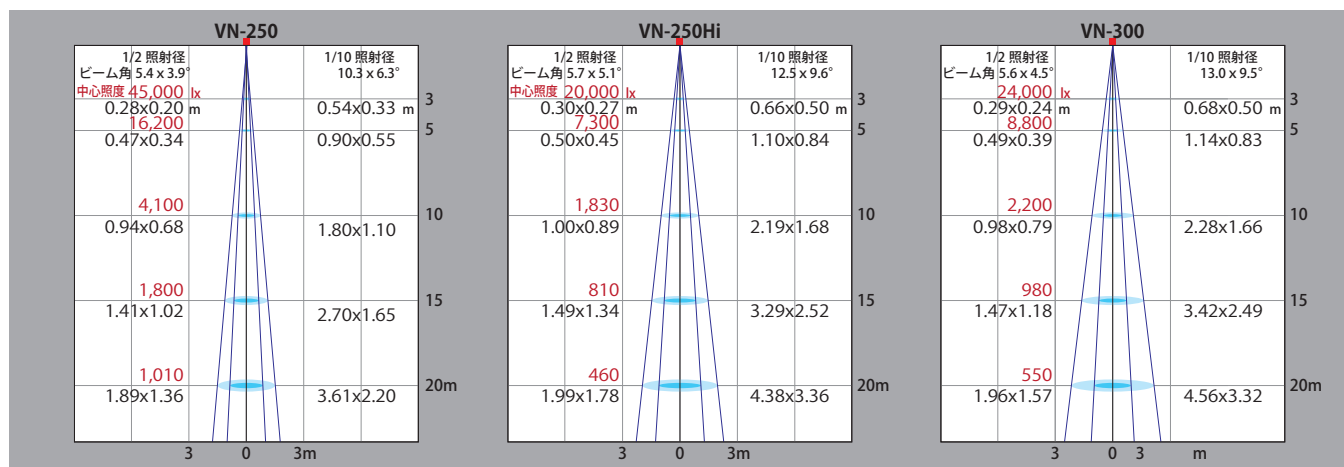
ランプ 250 : JC24V250W 250Hi : JCD100V250WB 300 : JCD100V300WT

V N - **250**

● 外形寸法 [ダボ取付]



● 配光 / 照度



● アタッチメント

シートホルダ
VN-001

灯体前面にシートホルダ受けを用意、シートホルダにカラーフィルタを挟み、受けに差し込んで使用します。

PAR56 ミラー
VN-003

長期間使用すると、電球の熱によりコーティングが劣化します。交換用の反射鏡(有償)を用意しています。

落下防止ワイヤー
VN-004

器具の落下は怪我や破損の原因になります。必ず付属の落下防止ワイヤをお使い下さい。

Beamax®

日本応用光学株式会社
〒157-0071 東京都世田谷区千歳台 3-3-16 H N 千歳台ビル 6F
電話 03-5490-3722 FAX03-5490-3755
www.beamax.co.jp