

RFC-100/200

Beamax®
日本応用光学株式会社

Halogen Pin Spot / Retractable Downlight

HALOGEN

PIN



RFC-100W(W)
RFC-200W(W) ハンガーピットに収納



RFC-100N(B)
RFC-200N(B) ハンガーピットから引き出し

リトラクタブルモデルの、小形多機能ハロゲンピンスポットです。店舗のアクセント照明からディスプレイなどに対応します。あまり複雑でないシンボルマークや文字などのゴボ投影にも適します。

■ リトラクタブルタイプ

天井に器具を格納する筒状のハンガピット（格納筒）を埋め込みます。器具をハンガピットに納めるとダウンライトとして、ハンガピットから引き出すと通常のスポットライトとして使用できます。

■ オリジナルランプによる高い器具効率

ピンスポットの配光に合わせたオリジナルランプとレンズにより、高効率でムラの少ない美しい照射面を実現しました。200Wと100Wの二種類のランプがあります。ダイクロミラーにより、熱線のおよそ80%がカットされています。

■ 目的に合わせた高性能レンズ

ワイドとナローの二つのレンズがあります。ゴボ投影には、できるだけボケや歪の少ないナローのレンズをご使用下さい。スポット径を小さくしたい場合は、付属の丸カッタをご使用下さい。φ20とφ14以外は特注となります。

■ 強制空冷

ランプと本体やツマミが過熱しないように、音の静かな冷却ファンを内蔵しています。冷却ファンが故障したときの安全対策として、内蔵の温度ヒューズが過熱を感知し、熔断して消灯します。

■ フレーミング機構を内蔵

4枚の羽根を動かして、光を正方形、長方形、台形などにカットするフレーミング機構を内蔵しています。

■ ゴボ投影スロットを装備

メタルゴボ、ガラスゴボ、また丸カッタを挿入でき、シンボルマークや文字を投影できます。

■ アタッチメント

カラーフィルタ（基本色のみ）、熱線反射フィルタなどのアタッチメントがあります。

■ 特注モデル

外部調光に対応するランプ・ファン別回路を用意しました。特注仕様に関してはお問い合わせ下さい。

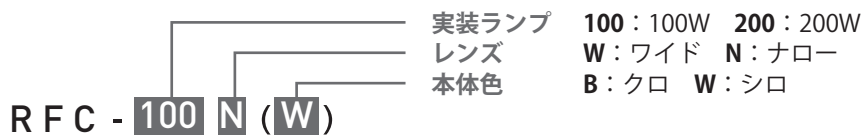
定格・仕様

型式名称	RFC-100	RFC-200
定格電圧・消費電力	AC100V 50/60Hz 105W	AC100V 50/60Hz 205W
適合電球・定格寿命	ダイクロミラー付ハロゲン JCR100V100W [定格寿命 1,000 時間]	ダイクロミラー付ハロゲン JCR100V200W [定格寿命 1,000 時間]
冷却方法	低速プロペラファンによる強制空冷	
安全装置	温度ヒューズが過熱を感知、熔断してランプ回路を切断 [非復帰]	
光学仕様	アパチャ直径 30mm フレーミング機構内蔵 ゴボ・丸カッタ挿入可能	
レンズ	ワイド：3枚構成 f=32mm ナロー：2枚構成 f=63mm	
質量	ワイド：2.2kg ナロー：2.3kg	
本体材質・仕上げ	ガラス強化耐熱プラスチック成形品 薄鋼板 [メラミン焼付塗装 シロ・クロ]	
器具取付	155±4mmの取付穴を開口後、付属のダウンライトクランプにより格納筒を取付	
付属品	丸カッタ：穴径 20mm と 14mm（これ以外は特注品） ダウンライトクランプ	
その他仕様	2回路仕様 [調光を可能にするためランプ・ファン回路を分離]	

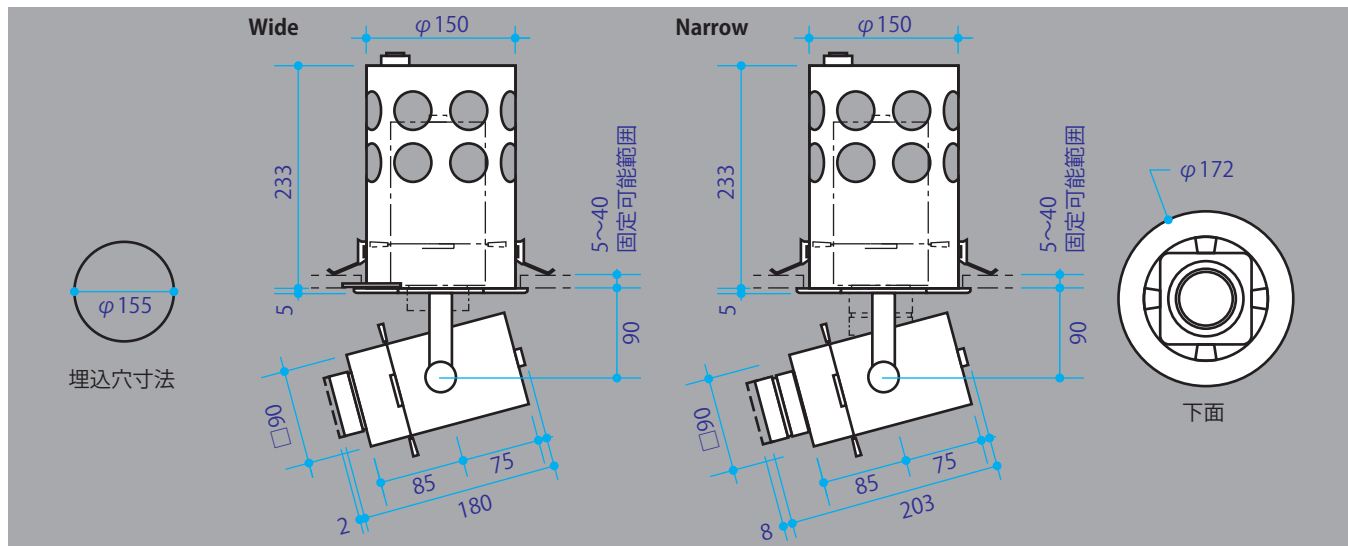
RFC-100/200

Halogen Pin Spot Retractable Downlight

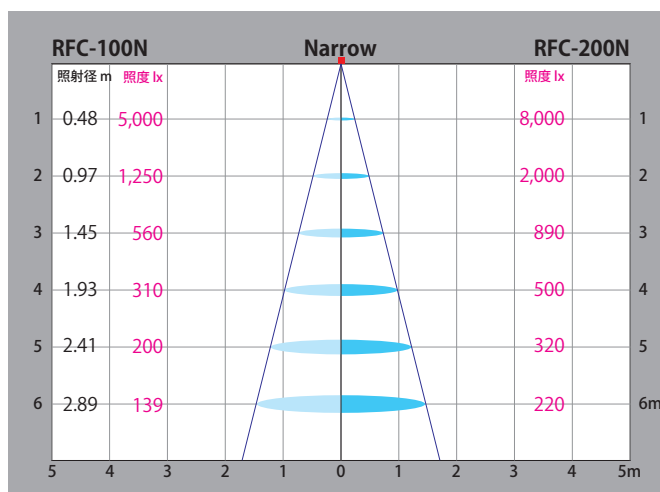
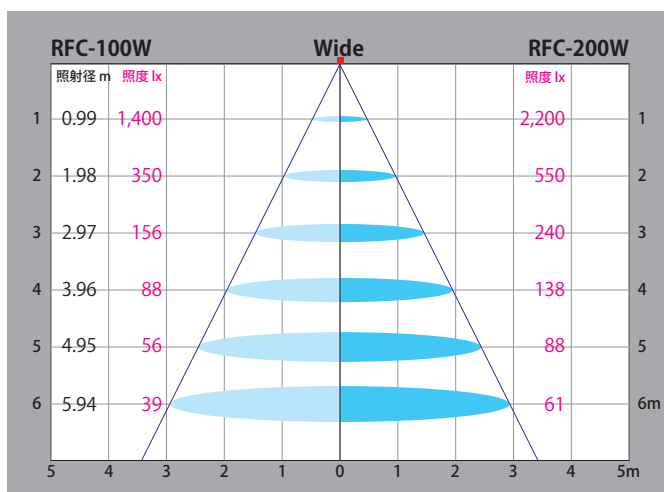
● バリエーション／型式名称



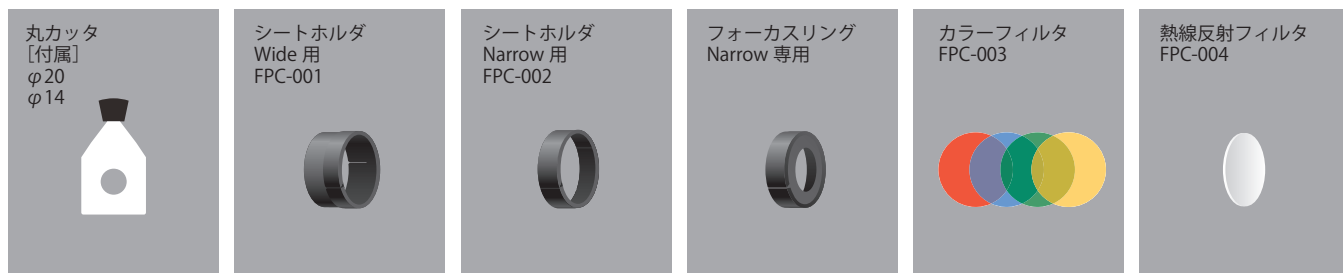
● 外形寸法



● 配光 / 照度



● アタッチメント



Beamax®

日本応用光学株式会社
 〒157-0071 東京都世田谷区千歳台 3-3-16H N千歳台ビル 6F
 電話 03-5490-3722 FAX03-5490-3755
 www.beamax.co.jp