

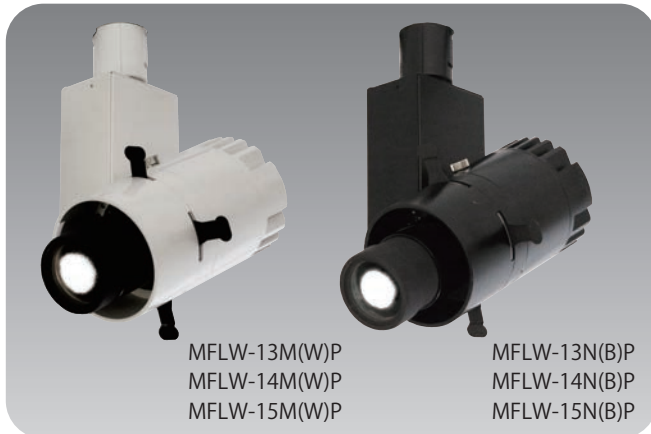
MFLW-13/14/15

LED Pin Spot

LED

3000K 4000K 5000K

PIN



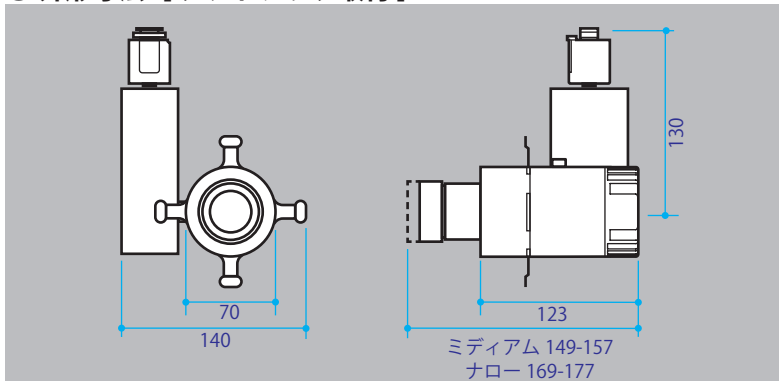
MFLW-13M(W)P
MFLW-14M(W)P
MFLW-15M(W)P

MFLW-13N(B)P
MFLW-14N(B)P
MFLW-15N(B)P

白色マルチチップLEDを1個使用し、それに近接する集光レンズと3枚のレンズからなる投影レンズで光学系を構成しました。小型高効率のピンスポットです。

- 電源を含む消費電力が18Wで自然空冷です。
- 照射光に含まれる紫外線・赤外線が極めて少なく、光による悪影響をおさえられます。
- 3000K、4000K、5000Kの色色があり照明条件により選択できます。
- ミディアムとナローのレンズは、共に良好なゴボ投影ができます。
- フレーミング羽根とゴボは360度回転ができます。

● 外形寸法 [ダクトプラグ取付]



ミディアム 149-157
ナロー 169-177

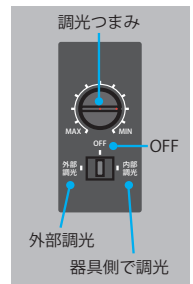
● バリエーション/型式名称

MFLW-13 N(W)P
色温度 レンズ 本体色 取付方法

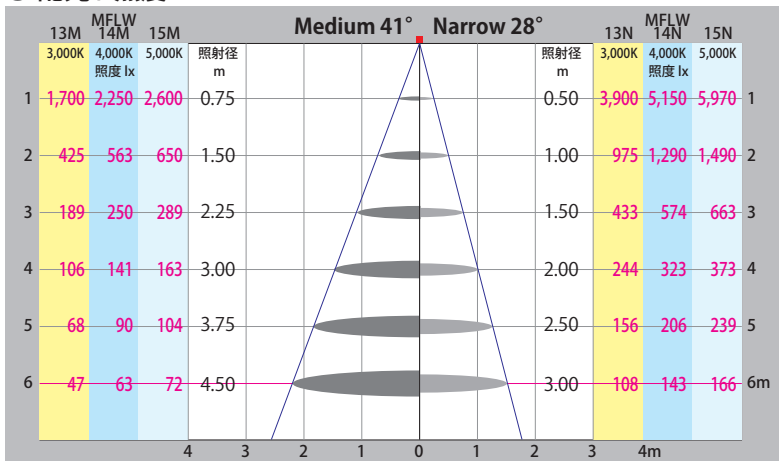
色温度 13: 3,000K 14: 4,000K 15: 5,000K
レンズ M: ミディアム N: ナロー
本体色 B: クロ W: シロ
取付方法 無表記: フランジ [丸座]
P: ダクトプラグ D: ダボ H: ミニハンガ

● 調光切り替えスイッチ

電源部のスライドスイッチで内部調光、電源OFF、外部調光を切り替えます。内部調光では摘みで個別調光ができます。外部調光では、同じ位相調光回路につながった器具を、一括で調光できますが、一回路に一個以上の調光器バランサが必要です。



● 配光 / 照度



● 定格・仕様

型式名称	MFLW-13	MFLW-14	MFLW-15
定格電圧・消費電力	AC100V 50/60Hz 18W		
使用LED	3,000K 白色LED	4,000K 白色LED	5,000K 白色LED
定格寿命・冷却方法	定格寿命 35,000 時間 / 自然空冷		
光学仕様	アパチャ直径 27mm フレーミング機構内蔵 + 丸カッタ挿入可能 フレーミング機構なし + ゴボセット可能		
レンズ	LED 集光レンズ ミディアム: 3 枚構成 f=37mm ナロー: 3 枚構成 f=54mm		
調光	切り替えスイッチ内蔵 [外部調光・OFF・内部調光]		
質量 [ダクトプラグ取付]	ミディアム: 0.9kg ナロー: 1.0kg		
本体材質・仕上げ	耐食アルミニウム合金板 / 管 薄鋼板 [メラミン焼付塗装 シロ・クロ]		

● アタッチメント

調光器バランサ ケース付き DM-001 シートホルダ MF002 調光器バランサ プラグ付き DM-001(W)P DM-001(B)P

