

EL-050 ・ ELS-051

Beamax®
日本応用光学株式会社

Halogen Effect Projector

HALOGEN PROJECTOR



50mm 角のマウントに入った白黒フィルムを投影する高解像力の小形プロジェクタです。ウィンドウディスプレイやアイキャッチにお使いいただけます。

■ 優れた解像力・高い効率

ダイクロミラー付ハロゲンランプを光源とし、防熱フィルタを通して光をゴボに当て、F/1.5 の明るい精密レンズにより像を投影します。電球は 50W ですが、EH-0301/0302 と比べ、アパチャの直径が半分でかつ 12V の電球で効率がよく、投影像はこれよりも明るくなります。この電球の定格寿命は 4,000 時間で、EH-0301/0302 の電球の 300 時間に比べて大変長くなっています。

■ ランプハウスとフィルムの冷却

一つのファンにより、ランプハウスとフィルムの冷却をしています。長時間連続使用しても灯体が過熱したり、フィルムが熱で損傷することはありません。ただし熱に強いフィルムを使用しても、強力な光により劣化が起こりますので、その場合は交換が必要です。

■ 高い安全性

冷却ファンや電子ダウントランスの万一の故障に備えて、電流ヒューズと電子トランスの中に温度ヒューズを内蔵しています。

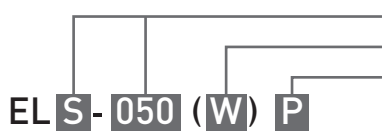
定格・仕様

型式名称	EL-050	ELS-051
定格電圧・消費電力	AC100V 50/60Hz 70W	AC100V 50/60Hz 72W
適合電球・定格寿命	ダイクロミラー付ハロゲン JR12V50W MF-50S [定格寿命 4,000 時間]	
冷却方法	ファンによるランプハウスとフィルムの強制空冷	
安全装置	電流ヒューズと電子トランスに温度ヒューズ [非復帰]	
光学仕様	アパチャ直径 21mm	
レンズ	4 枚構成 f=60mm	
質量 [フランジ取付]	1.8 kg	2.3 kg
本体材質・仕上げ	薄鋼板 [メラミン焼付塗装シロ・クロ]	
その他	静止映像	右回転映像 5/6rpm[50/60Hz]

EL-050 ・ ELS-051

Halogen Effect Projector

● バリエーション／型式名称



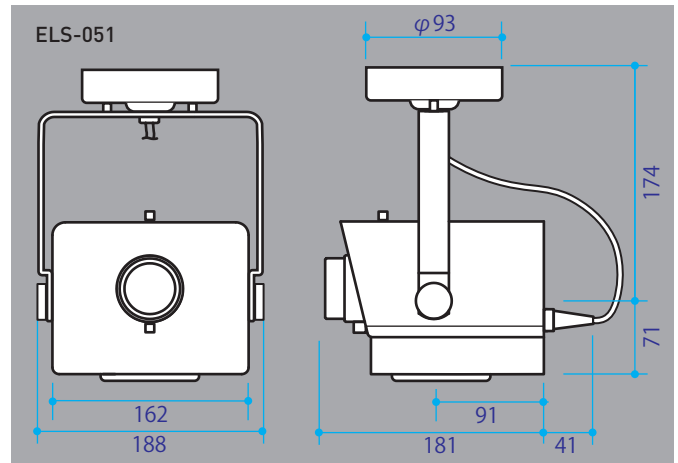
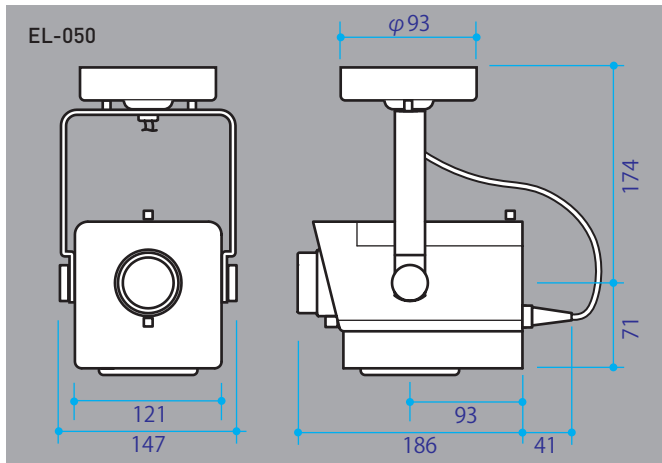
回転機能
本体色
取付方法

EL-050：静止映像 ELS-051：回転映像

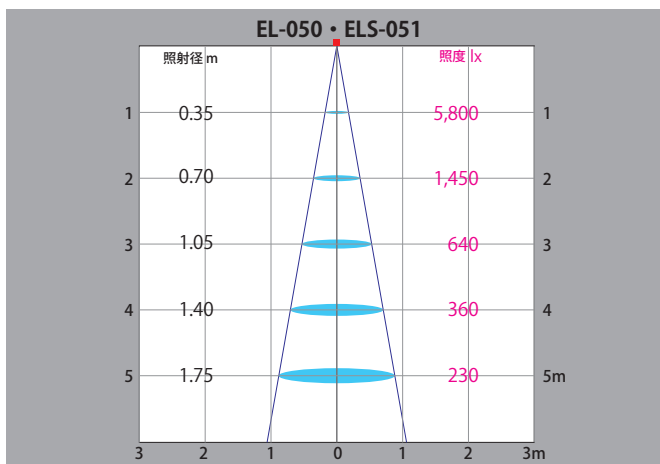
B：クロ W：シロ

無表記：フランジ [丸座] P：ダクトプラグ D：ダボ H：ミニハンガ

● 外形寸法 [フランジ取付]



● 配光 / 照度



EL-050 と ELS-051 は同じ光学系（光源、アパーチャ、投影レンズなど）で構成されていますが、ELS-051 は光軸を中心にフィルムを回転しながら投影するので、映像の回転でアイキャッチの効果が高まります。EH-0301 でフィルムを回転しながら投影する場合は、アタッチメントのフィルム回転機構が必要です。ELS-051 を使用すればビームの開きは半分ですが、安価にこれを実現する事ができます。

Beamax®

日本応用光学株式会社
〒157-0071 東京都世田谷区千歳台 3-3-16H N千歳台ビル 6F
電話 03-5490-3722 FAX03-5490-3755
www.beamax.co.jp

20150925