

# DPCU-100/200

Beamax®  
日本応用光学株式会社

## Halogen Pin Spot / Universal Downlight

HALOGEN

PIN



ユニバーサルダウンライトモデルの小形多機能ハロゲンピンスポットです。店舗のアクセント照明からディスプレイなどに対応します。あまり複雑でないシンボルマークや文字などのゴボ投影にも適します。

### ■ オリジナルランプによる高い器具効率

ピンスポットの配光に合わせたオリジナルランプとレンズにより、高効率でムラの少ない美しい照射面を実現しました。200Wと100Wの二種類のランプがあります。ダイクロミラーにより、熱線のおよそ80%がカットされています。

### ■ 目的に合わせた高性能レンズ

ワイドとナローの二つのレンズがあります。ゴボ投影には、できるだけボケや歪の少ないナローのレンズをご使用下さい。スポット径を小さくしたい場合は、付属の丸カッタをご使用下さい。φ20とφ14以外は特注となります。

### ■ 強制空冷

ランプと本体やツマミが過熱しないように、音の静かな冷却ファンを内蔵しています。冷却ファンが故障したときの安全対策として、内蔵の温度ヒューズが過熱を感知し、熔断して消灯します。

### ■ ゴボ投影スロットを装備

メタルゴボ、ガラスゴボ、また丸カッタを挿入でき、シンボルマークや文字を投影できます。

### ■ アタッチメント

カラーフィルタ（基本色のみ）、熱線反射フィルタなどのアタッチメントがあります。

### ■ 特注モデル

外部調光に対応するランプ・ファン別回路モデルを用意しました。特注仕様に関してはお問い合わせ下さい。

## 定格・仕様

型式名称	DPCU-100	DPCU-200
定格電圧・消費電力	AC100V 50/60Hz 105W	AC100V 50/60Hz 205W
適合電球・定格寿命	ダイクロミラー付ハロゲン JCR100V100W [定格寿命 1,000 時間]	ダイクロミラー付ハロゲン JCR100V200W [定格寿命 1,000 時間]
冷却方法	低速プロペラファンによる強制空冷	
安全装置	温度ヒューズが過熱を感知、熔断してランプ回路を切断 [非復帰]	
光学仕様	アパチャ直径 30mm フレーミング機構内蔵 ゴボ・丸カッタ挿入可能	
レンズ	ワイド：3枚構成 f=32mm ナロー：2枚構成 f=63mm	
質量	ワイド：1.9kg ナロー：2.0kg	
本体材質・仕上げ	ガラス強化耐熱プラスチック成形品 薄鋼板 [メラミン焼付塗装 シロ・クロ]	
器具取付	175±4mmの取付穴を開口径後、付属のダウンライトクランプにより取付フランジを取付	
付属品	丸カッタ：穴径 20mm と 14mm (これ以外の特注品) ダウンライトクランプ	
その他仕様	2回路仕様 [調光を可能にするためにランプ・ファン回路を分離]	

# DPCU-100/200

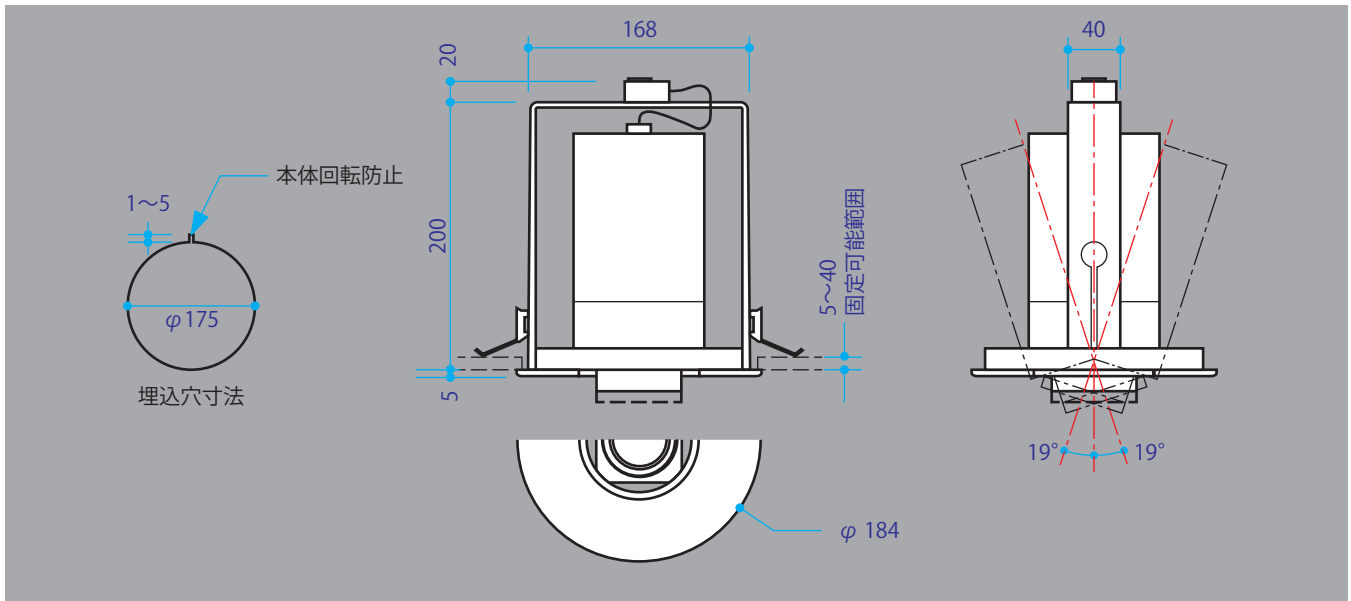
# Halogen Pin Spot Universal Downlight

## ● バリエーション／型式名称

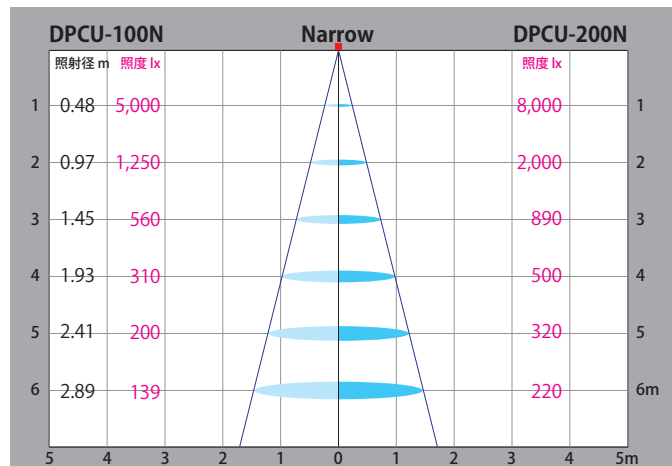
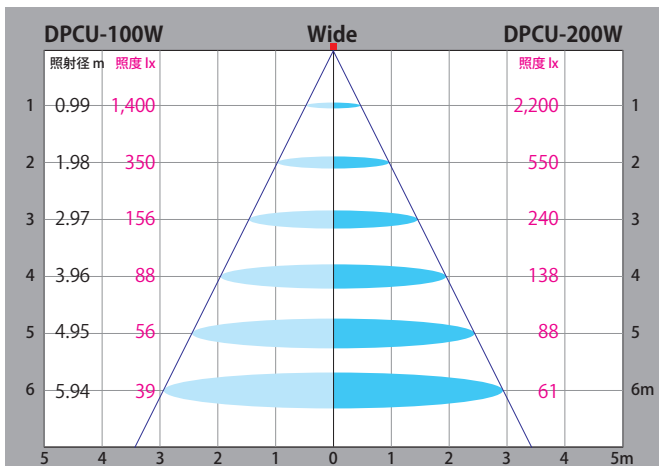
実装ランプ **100** : 100W **200** : 200W  
 レンズ **W** : ワイド **N** : ナロー  
 本体色 **B** : クロ **W** : シロ

DPCU-**100** **N** (**W**)

## ● 外形寸法



## ● 配光 / 照度



## ● アタッチメント



**Beamax®**

日本応用光学株式会社  
 〒157-0071 東京都世田谷区千歳台 3-3-16H N千歳台ビル 6F  
 電話 03-5490-3722 FAX03-5490-3755  
 www.beamax.co.jp