

# DMLW-23/24

Beamax®  
日本応用光学株式会社

## LED Pin Spot / Universal Downlight

LED

3000K 4000K

PIN



ユニバーサルダウンライトモデルの、小形多機能 LED ピンスポットです。白色マルチチップ LED を光源とし、3,000K と 4,000K の光色があります。美術館、博物館、画廊、店舗などのディスプレイに最適です。あまり複雑でないシンボルマークや文字などのゴボ投影もできます。

### ■ LED 光源

電源を含めた消費電力が 35W と小さく自然空冷です。ハロゲン光源に比べて紫外線・赤外線の放射が極めて少ないので、光による悪影響を抑えられます。また消費電力と空調負荷を大幅に低減できます。光源の効率が高く自然空冷です。

### ■ 二種類の白色光

3,000K と 4,000K の光色があります。照明条件によって選択してください。

### ■ 二種類のレンズ

ワイドとナローの二つのレンズがあります。ゴボ投影にはできるだけボケや歪の少ないナローのレンズをご使用下さい。スポット径を小さくしたい場合はアタッチメントの丸カッタをご使用下さい。

### ■ ゴボ投影と回転

メタルゴボ、ガラスゴボ、また丸カッタを挿入でき、シンボルマークや文字を投影できます。

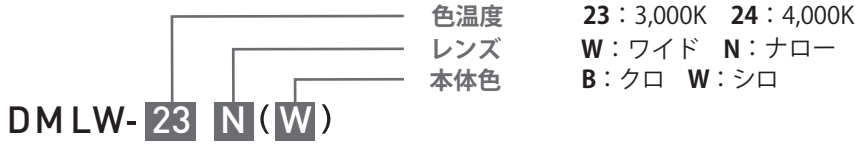
### 定格・仕様

型式名称	DMLW-23	DMLW-24
定格電圧・消費電力	AC100V 50/60Hz 35W	AC100V 50/60Hz 35W
使用 LED・定格寿命	3,000K 白色 LED [ 定格寿命 35,000 時間 ]	4,000K 白色 LED [ 定格寿命 35,000 時間 ]
冷却方法	自然空冷	
光学仕様	アパチャ直径 30mm ゴボ・丸カッタ挿入可能	
レンズ	LED 集光レンズ [ワイド：3 枚構成 f=32mm・ナロー：3 枚構成 f=60mm]	
質量	ワイド：1.6kg ナロー：1.9kg 電源：0.2kg	
本体材質・仕上げ	耐食アルミニウム合金板 薄鋼板 [メラミン焼付塗装 シロ・クロ]	
器具取付	175±4mm の取付穴を開口径後、付属のダウンライトクランプにより取付フランジを取付	
付属品	ダウンライトクランプ	

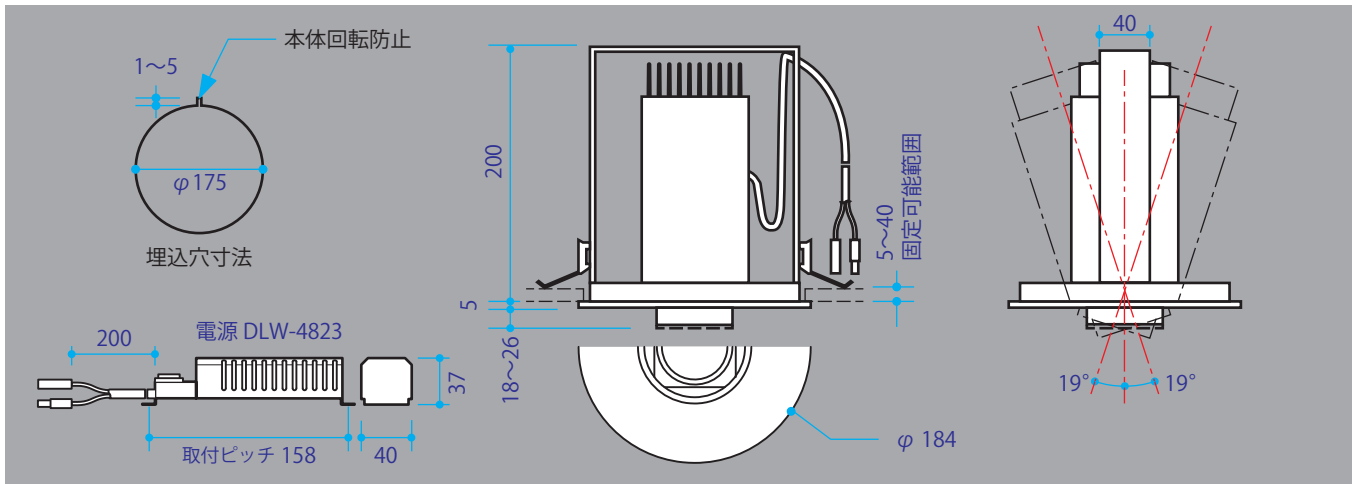
# DMLW-23/24

# LED Pin Spot Universal Downlight

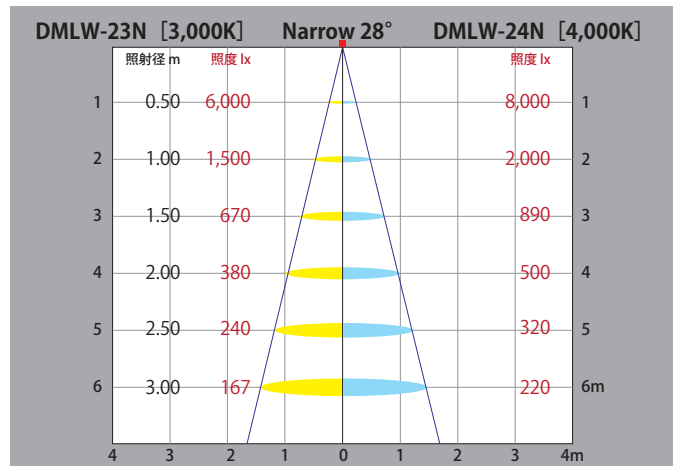
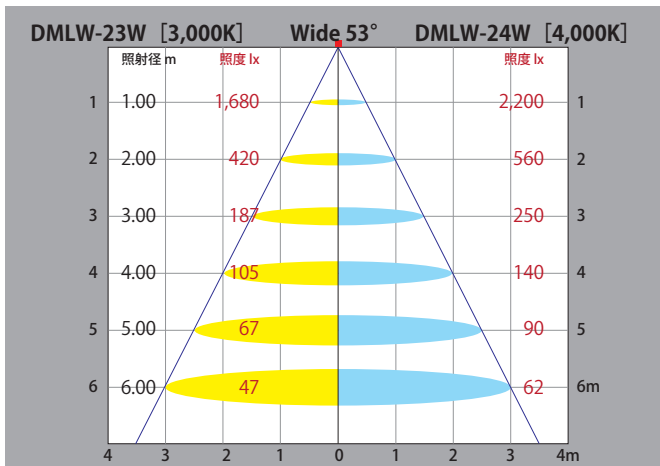
## ● バリエーション／型式名称



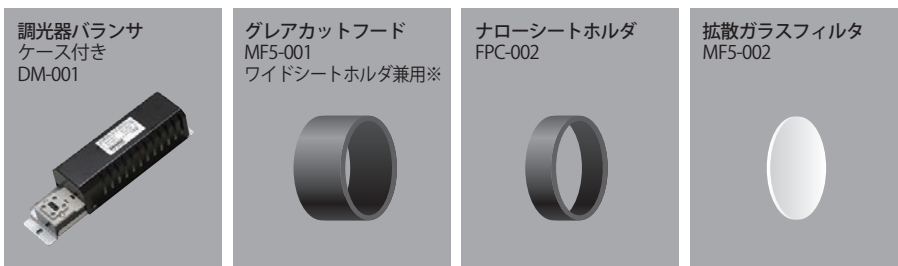
## ● 外形寸法



## ● 配光 / 照度



## ● アタッチメント



※MF5-001 は通常のワイドシートホルダ (FPC-001) と違い、レンズから簡単には外れない構造になっています。



日本応用光学株式会社  
 〒157-0071 東京都世田谷区千歳台 3-3-16H N千歳台ビル 6F  
 電話 03-5490-3722 FAX03-5490-3755  
 www.beamax.co.jp