

# CDMP-70

Beamax<sup>®</sup>  
日本応用光学株式会社

## Outdoor CDM Effect Projector

OUTDOOR

CDM

PROJECTOR



シンボルマークや文字などのゴボが投影できる屋外用のプロジェクタです。放電灯を光源として大変明るく、また投影されるゴボの大きさが直径 50mm と大きいので、メタルゴボでもかなり複雑なパターンを投影できます。

### ■ 光源

セラミックメタルハライドランプを光源としているので大変明るく、ビームの開きは FPC-200 より少し広がっています。同じ大きさのスポットを投影した場合、約 2 倍の明るさになります。ランプの寿命は 12,000 時間で FPC の 1,000 時間に比べて大変長くなっています。ランプ電力も少なく、ランニングコストが安くて大変経済的です。光源が放電灯ですので調光はできません。

### ■ アパーチャ

投影できるゴボの大きさ（アパーチャ）が FPC の  $\phi 30\text{mm}$  に比べて  $\phi 50\text{mm}$  と大きいので、メタルゴボを使ってもつなぎが目立たず、複雑なパターンを投影できます。アルミニウム反射鏡を使用していますが、ゴボの中心に光が集中しないように楕円から外れたカーブになっていますので、メタルゴボが焼けたり、ガラスゴボが熱で割れたりすることはありません。

### ■ 投影レンズ

FPC ナローと同じ 2 枚構成ですが、像の歪みや色収差を改善しています。

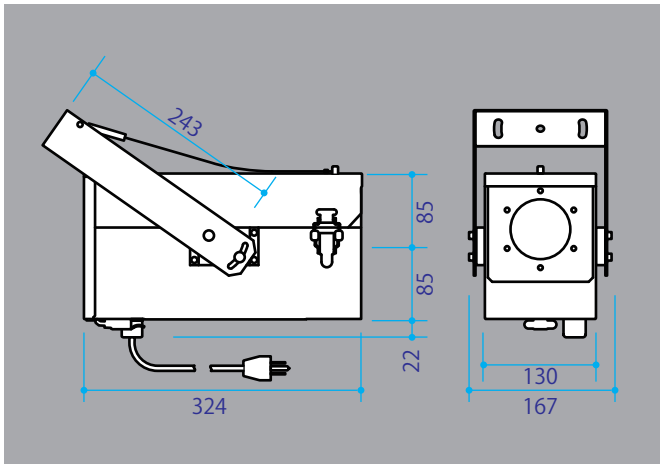
### 定格・仕様

型式名称	CDMP-70
定格電圧・消費電力	AC100V 50/60Hz 85W
適合電球・定格寿命	セラミックメタルハライドランプ CDM-T 70W/830 [3,000K]・CDM-T 70W/942 [4,200K] [定格寿命 12,000 時間]
冷却方法	自然空冷
安定器	電子安定器内蔵 50/60Hz 共用 高力率
光学仕様	ゴボ直径 $\phi 50\text{mm}$ ゴボは左右 $9^\circ$ まで傾けられる
レンズ	2 枚構成 $f=95\text{mm}$
質量 [ヨーク取付]	5.5 kg
本体材質・仕上げ	ステンレス薄鋼板 [アクリル樹脂焼付塗装 ライトシルバ]

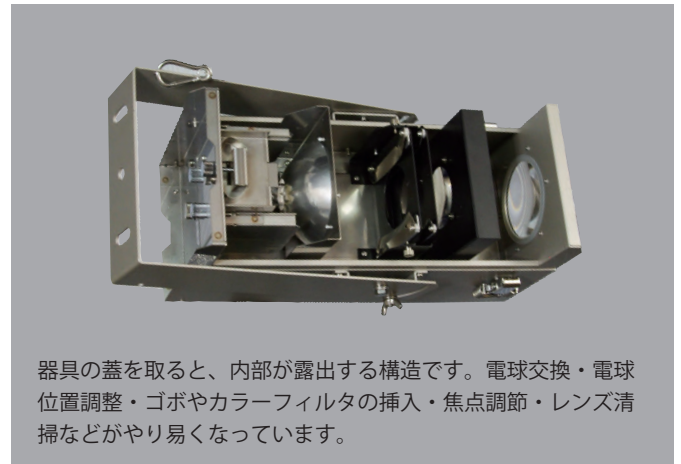
# CDMP-70

## Outdoor CDM Effect Projector

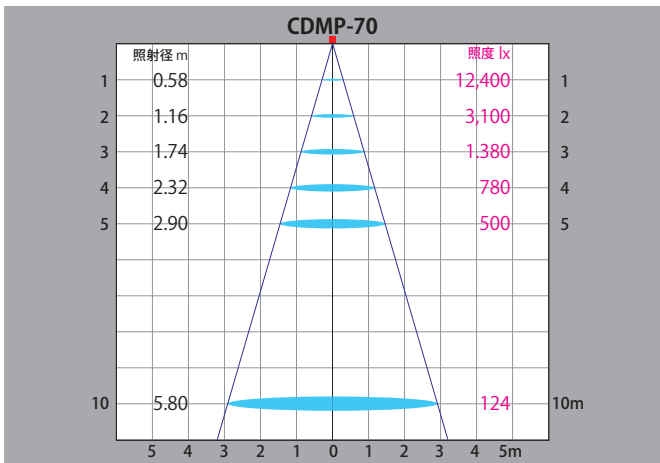
### ● 外形寸法



### ● 器具の構造



### ● 配光 / 照度



**Beamax®**

日本応用光学株式会社  
〒157-0071 東京都世田谷区千歳台 3-3-16 H N 千歳台ビル 6F  
電話 03-5490-3722 FAX03-5490-3755  
www.beamax.co.jp

20151125